



Technický list výrobku (cs)

Krbové vložky Typ: 198

BOSTON levý



Technické parametry

198BOA

Výkon

Jmenovitý tepelný výkon (kW)	6,5
Regulovatelný tepelný výkon (kW)	3,0 - 8,5

Rozměry

Výška (1) x Šířka (2) x Hloubka (3) (mm)	1237 - 1367 x 744 x 502
Maximální délka polen (mm)	550

Hmotnost podle obložení

bez obložení (kg)	104
-------------------	-----

Vzduch

Centrální přívod vzduchu (7) / průměr (mm) / hrdlo součástí kamen	ano / Ø 100 / ne
Ovládání sekundárního vzduchu	ano
Ovládání primárního vzduchu	ano
Terciární přívod vzduchu	ne
Automatická regulace přívodu vzduchu	ne
Výška osy centrálního přívodu vzduchu od podlahy (8) (mm)	330 - 460

Parametry

Palivo: dřevo / dřevěné brikety / hnědouhelné brikety [D / DB / HB]	
Spotřeba přípustného paliva při jmenovitém výkonu (kg/hod) [D / DB / HB]	2 / 2 / 1,6
Vytápěný prostor (m ³)	70 - 170
Energetická účinnost (%) [D / DB / HB]	80,9 / 80,6 / 83,0
Minimální tah komína (Pa)	12
Teplota spalin (°C) [D / DB / HB]	181 / 182 / 206
Hmotnostní tok spalin (g/s) [D / DB / HB]	9 / 9,1 / 6,7
Koncentrace CO při 13% O ₂ (mg/Nm ³) [D / DB / HB]	1170 / 1191 / 767
Koncentrace NOx při 13% O ₂ (mg/Nm ³) [D / DB / HB]	96 / 124 / 167
Koncentrace OGC při 13% O ₂ (mg/Nm ³) [D / DB / HB]	63 / 60 / 56
Koncentrace prachu při 13% O ₂ (mg/Nm ³) [D / DB / HB]	24 / 22 / 38
Vícenásobné zavírání dvířek	ne

Kouřovod

Připojení kouřovodu (4)	horní
Průměr kouřovodu (mm)	Ø 150
Vzdálenost osy horního kouřovodu k nejbližší části výrobku (6) (mm)	168

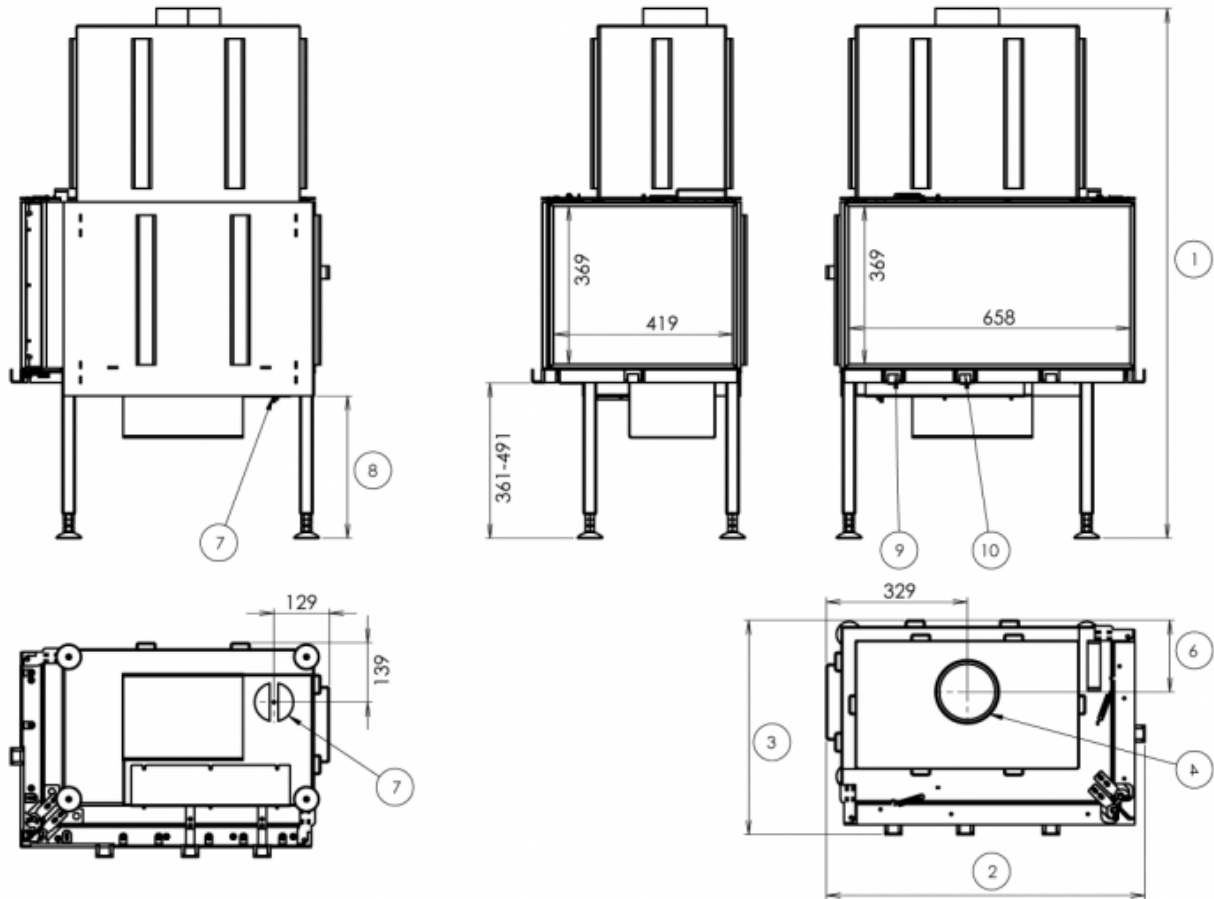
Zkoušky

201/2012 Sb.	ano
ČSN EN 13229:2002/A2:2005	ano
BvG §15a	ano
I. BImSchV Stufe 2	ano
EKODESIGN / Sezónní energetická účinnost vytápění (%) [D / DB / HB]	ano / 71,9 / 71,6 / 74,0

Odstupové vzdálenosti od hořlavých materiálů

Z boku / Zezadu / Zepředu (mm)	200 / 200 / 800
--------------------------------	-----------------

Rozměrový náčrt



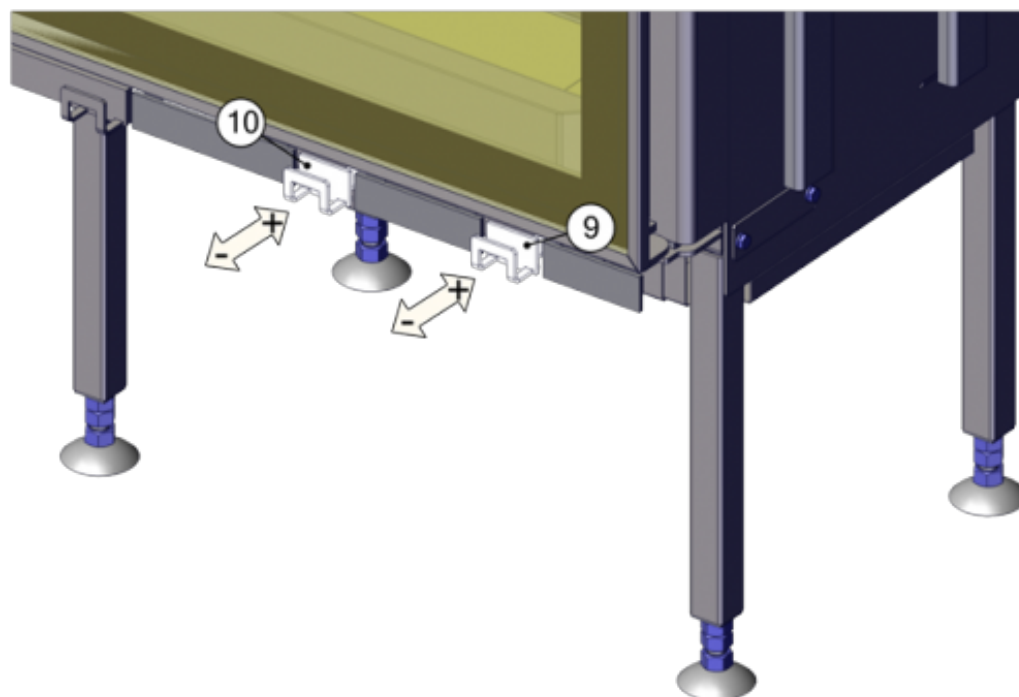
Doplňující informace

1	výška	1237 - 1367 mm
2	šířka	744 mm
3	hloubka	502 mm
4	kouřovod	Ø 150 mm
6	vzdálenost osy horního kouřovodu k nejzadnější části výrobku	168 mm
7	centrální přívod vzduchu	Ø 100 mm
8	výška osy centrálního přívodu vzduchu od podlahy	330 - 460 mm
9	ovládání primárního přívodu vzduchu - zasunuto otevřeno	
10	ovládání sekundárního přívodu vzduchu - zasunuto otevřeno	

JAKO PŘÍSLUŠENSTVÍ LZE OBJEDNAT AKUMULAČNÍ HNOTU, KTERÁ NENÍ SOUČÁSTÍ STANDARDNÍ DODÁVKY.

* Hmotnost uvedená v technických parametrech je bez akumulační hmoty.

Ovládání produktu



Topení dřevem a dřevěnými briketami

Výkon regulujte jen pomocí sekundárního regulátoru vzduchu (pozice 10). Primární přísávání vzduchu (pozice 9) výrobce doporučuje po rozhoření kamen uzavřít zcela či téměř.

Topení hnědouhelnými briketami

Pozn.: Topení hnědouhelnými briketami vyžaduje zvětšení přívodu primárního vzduchu. Míru zvětšení je třeba ověřit dle konkrétních tahových poměrů kamen a komína.

Výkon regulujte jen pomocí primárního regulátoru vzduchu (pozice 9). Sekundární přísávání vzduchu (pozice 10) výrobce doporučuje po rozhoření kamen uzavřít zcela či téměř.

Výrobce: ABX, spol. s r.o., Žitná 1091/3, 408 01 Rumburk, Česká republika

tel.: 412 332 523, 412 333 614, fax: 412 333 521, e-mail: info@abx.cz, web: www.abx.cz

Servis: ABX s r.o., Plynární 1518/12, 408 01 Rumburk, tel.: 412 372 147, fax: 412 375 113, e-mail: reklamace@abx.cz

Stav ke dni: 25.6. 2021