



## Technický list výrobku (cs)

Krbové vložky Typ: 328

### **YORK K I.**



# Technické parametry

328Y0A

## Výkon

Jmenovitý tepelný výkon (kW)	7
Regulovatelný tepelný výkon (kW)	3,5 - 9

## Rozměry

Výška (1) x Šířka (2) x Hloubka (3) (mm)	663 x 539 x 451
Maximální délka polen (mm)	340

## Hmotnost podle obložení

bez obložení (kg)	80
-------------------	----

## Vzduch

Centrální přívod vzduchu (7) / průměr (mm) / hrdlo součástí kamen	ano / Ø 100 / ne
Ovládání sekundárního vzduchu	ano
Ovládání primárního vzduchu	ne
Terciární přívod vzduchu	ano
Automatická regulace přívodu vzduchu	ne
Výška osy centrálního přívodu vzduchu od podlahy (8) (mm)	93

## Parametry

Palivo: dřevo / dřevěné brikety [D / DB]	
Spotřeba přípustného paliva při jmenovitém výkonu (kg/hod) [D / DB]	2,1 / 2,1
Vytápěný prostor (m <sup>3</sup> )	70 - 180
Energetická účinnost (%) [D / DB]	81,2 / 81,2
Minimální tah komína (Pa)	12
Teplota spalin (°C) [D / DB]	237 / 237
Hmotnostní tok spalin (g/s) [D / DB]	6,9 / 6,9
Koncentrace CO při 13% O <sub>2</sub> (mg/Nm <sup>3</sup> ) [D / DB]	1174 / 1174
Koncentrace NOx při 13% O <sub>2</sub> (mg/Nm <sup>3</sup> ) [D / DB]	92 / 92
Koncentrace OGC při 13% O <sub>2</sub> (mg/Nm <sup>3</sup> ) [D / DB]	71 / 71
Koncentrace prachu při 13% O <sub>2</sub> (mg/Nm <sup>3</sup> ) [D / DB]	36 / 36
Vícenásobné zavírání dvířek	ne

## Kouřovod

Připojení kouřovodu (4)	horní / zadní
Průměr kouřovodu (mm)	Ø 150
Výška osy zadního kouřovodu od podlahy (5) (mm)	515
Vzdálenost osy horního kouřovodu k nejzadnější části výrobku (6) (mm)	171

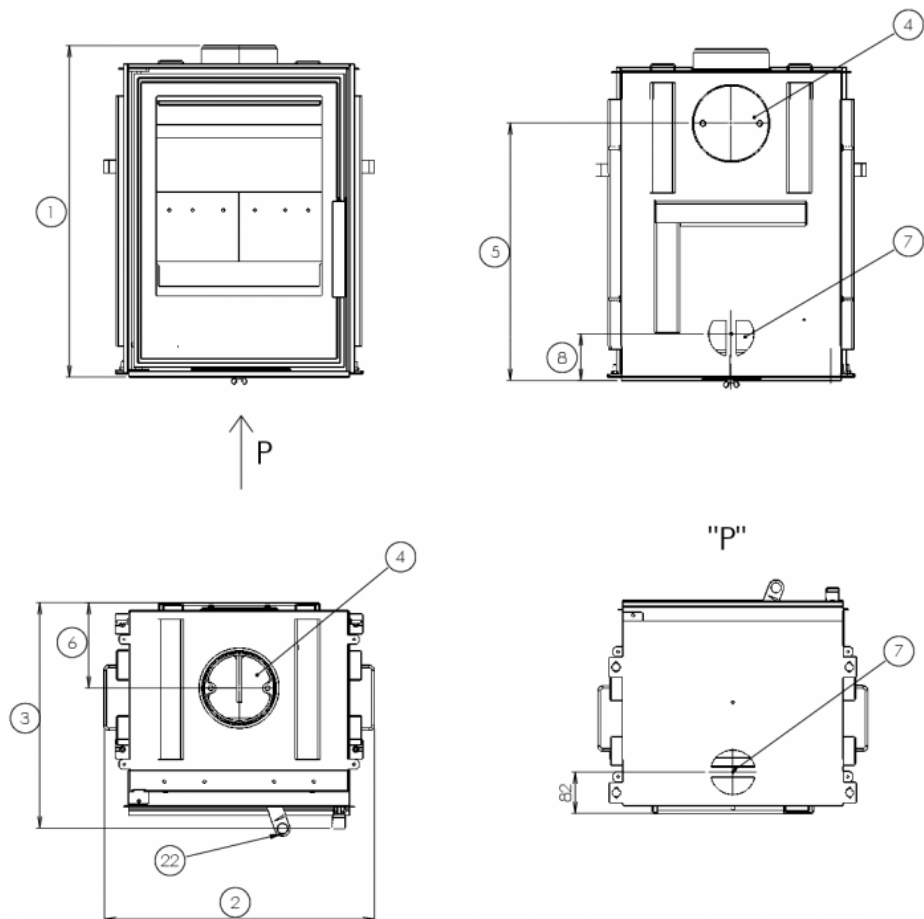
## Zkoušky

201/2012 Sb.	ano
ČSN EN 13229:2002/A2:2005	ano
BvG §15a	ano
I. BImSchV Stufe 2	ano
EKODESIGN / Sezónní energetická účinnost vytápění (%) [D / DB]	ano / 72,2 / 72,2

## Odstupové vzdálenosti od hořlavých materiálů

Z boku / Zezadu / Zepředu (mm)	200 / 200 / 800
--------------------------------	-----------------

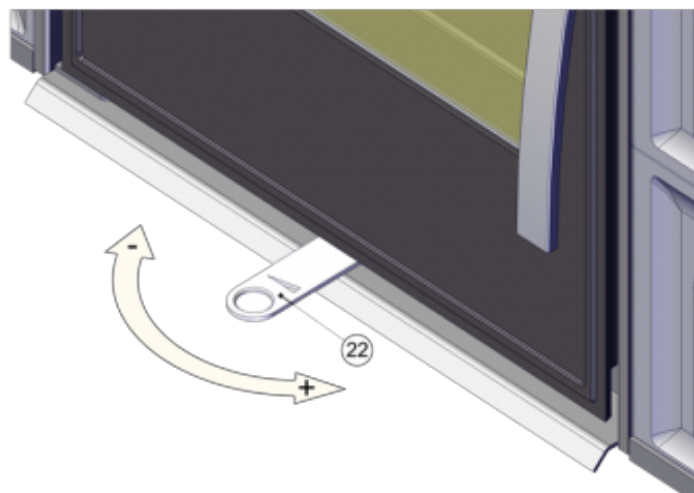
## Rozměrový náčrt



## Doplňující informace

1	výška	663 mm
2	šířka	539 mm
3	hloubka	451 mm
4	kouřovod	Ø 150 mm
5	výška osy zadního kouřovodu od podlahy	515 mm
6	vzdálenost osy horního kouřovodu k nejzadnější části výrobku	171 mm
7	centrální přívod vzduchu	Ø 100 mm
8	výška osy centrálního přívodu vzduchu od podlahy	93 mm
22	ovládání intenzity hoření - vpravo otevřeno	

## Ovládání produktu



### **Topení dřevem a dřevěnými briketami**

Výkon regulujte jen pomocí ovládání intenzity hoření.

**Výrobce: ABX, spol. s r.o., Žitná 1091/3, 408 01 Rumburk, Česká republika**

tel.: 412 332 523, 412 333 614, fax: 412 333 521, e-mail: [info@abx.cz](mailto:info@abx.cz), web: [www.abx.cz](http://www.abx.cz)

Servis: ABX s r.o., Plynární 1518/12, 408 01 Rumburk, tel.: 412 372 147, fax: 412 375 113, e-mail: [reklamace@abx.cz](mailto:reklamace@abx.cz)

Stav ke dni: 25.6. 2021