



Technický list výrobku (cs)

Kachlová kamna Typ: 326

MARINA KP I. kachlový sokl





Technický list výrobku (cs)

Kachlová kamna Typ: 326

MARINA KP I. kachlový sokl

Technické parametry

326 MPF

Výkon

Jmenovitý tepelný výkon (kW) / Regulovatelný tepelný výkon (kW)	7,0 / 3,5 - 9,0
---	-----------------

Rozměry

Výška (1) x Šířka (2) x Hloubka (3) (mm)	910 x 740 x 499
Vnitřní rozměr topeniště (š x v x h) / Maximální délka polen (mm)	380 x 320 x 260 / 340

Hmotnost podle obložení

kachle (kg)	180
-------------	-----

Vzduch

Centrální přívod vzduchu (7) / průměr (mm) / hrdlo součástí kamen	ano / Ø 100 / ne
Ovládání sekundárního vzduchu / Ovládání primárního vzduchu / Terciární přívod vzduchu	ano / ne / ano
Automatická regulace přívodu vzduchu	ne
Výška osy centrálního přívodu vzduchu od podlahy (8) (mm)	265
Vzdálenost osy centrálního přívodu vzduchu k nejzadnější části výrobku (8.1) (mm)	181
Tepelná ztráta vzduchu V_h (m ³ /hod)	≤ 1,5

Parametry

Klasifikace výrobku	Typ BE
Palivo: dřevo / dřevěné brikety [D / DB]	
Spotřeba přípustného paliva při jmenovitém výkonu (kg/hod) [D / DB]	2,1 / 2,1
Vytápěný prostor (m ³)	70 - 180
Energetická účinnost (%) [D / DB]	81,3 / 81,3
Sezónní energetická účinnost η_s (%)	71,3
Index energetické účinnosti EEI / Třída energetické účinnosti	108 / A+
Minimální tah komína (Pa)	12
Výstupní teplota spalin (°C) [D / DB]	284 / 284
Hmotnostní tok spalin (g/s) [D / DB]	6,9 / 6,9
Koncentrace CO při 13 % O ₂ (mg/Nm ³) [D / DB]	1174 / 1174
Koncentrace NO _x při 13 % O ₂ (mg/Nm ³) [D / DB]	92 / 92
Koncentrace OGC při 13 % O ₂ (mg/Nm ³) [D / DB]	71 / 71
Koncentrace prachu při 13 % O ₂ (mg/Nm ³) [D / DB]	36 / 36
Vícenásobné zavírání dvířek	ne
Přerušovaný provoz (INT) / Nepřetržitý provoz (NOC)	INT

Kouřovod

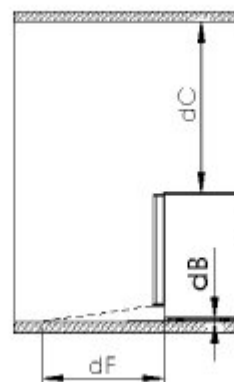
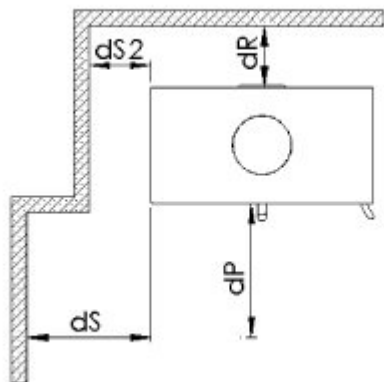
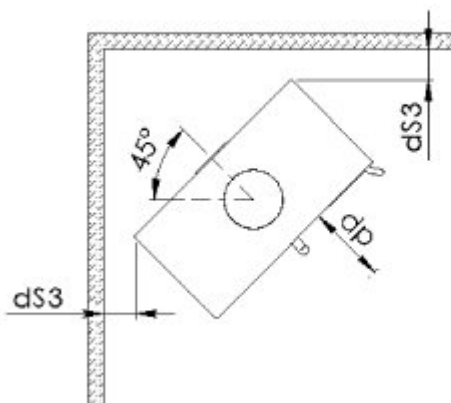
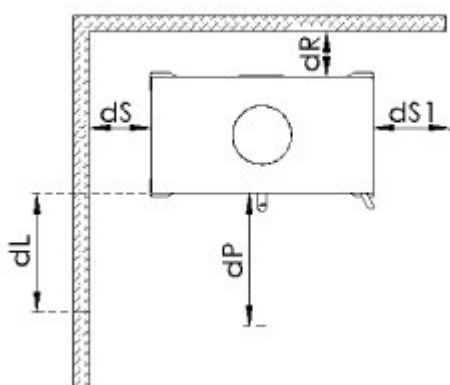
Připojení kouřovodu (4)	horní / zadní
Průměr kouřovodu (mm)	Ø 150
Výška osy zadního kouřovodu od podlahy (5) (mm)	687
Vzdálenost osy horního kouřovodu k nejzadnější části výrobku (6) (mm)	225
Teplotní třída komínu	T 400 G
Maximální zatížení komínu m_{chim} (kg)	-
Připojení na společný komín	ano

Zkoušky

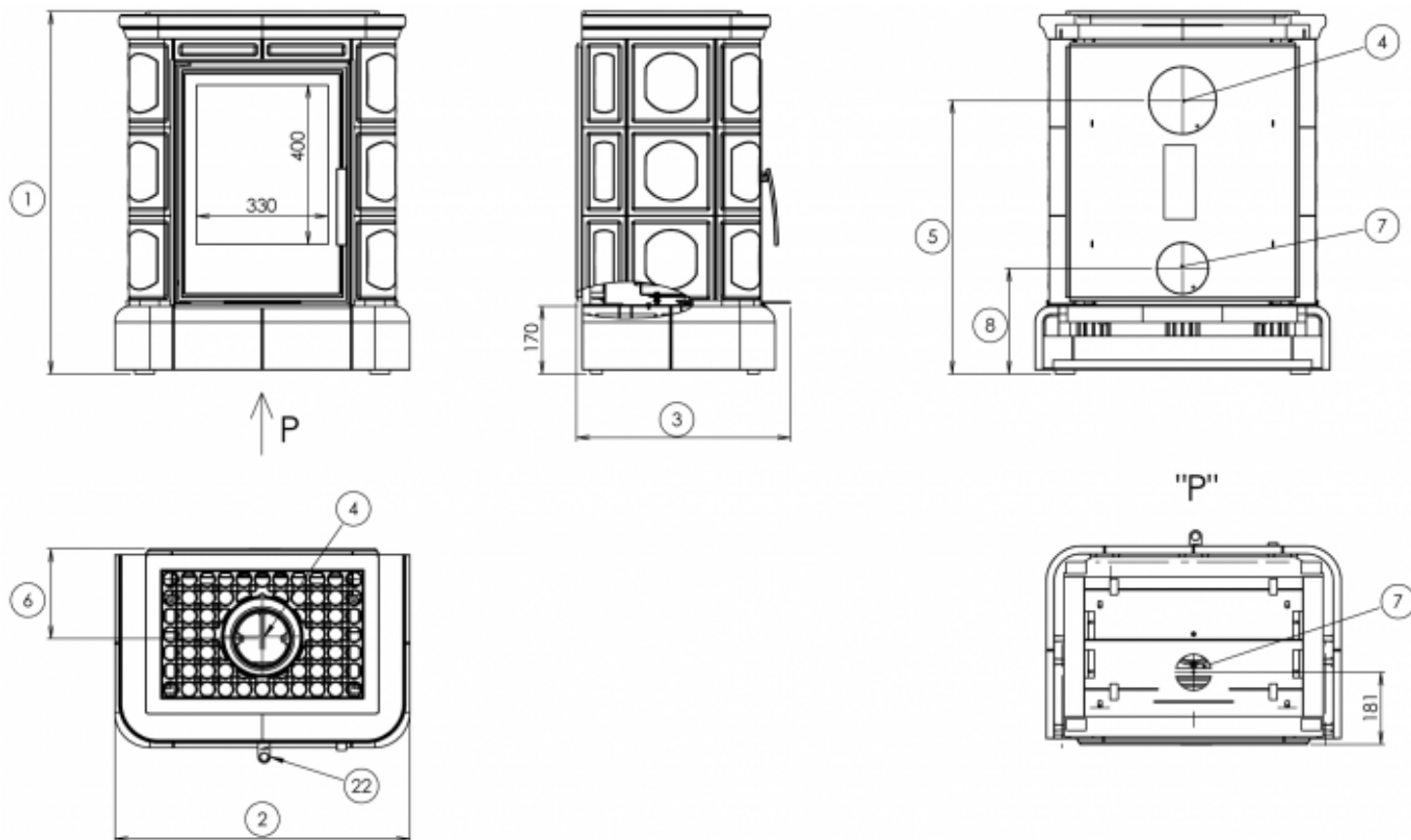
ČSN EN 16510-1	ano
ČSN EN 16510-2-1	ano
I. BlmSchV Stufe 2	ano
EKODESIGN	ano

Minimální odstupové vzdálenosti od hořlavých materiálů

Strop d_c (mm)	>750
Část před sklem d_p (mm)	800
Podlaha v přední části d_f (mm)	0
Podlaha spodní část d_b (mm)	0
Boční oblast sálání d_L (mm)	400
Boční část d_{s1} / d_{s2} / d_{s3} (mm)	200 / 200 / 200
Boční část d_s (mm)	200
Zadní část d_r (mm)	200
Minimální vzdálenost od stěn z nehořlavých materiálů d_{non} (mm)	50



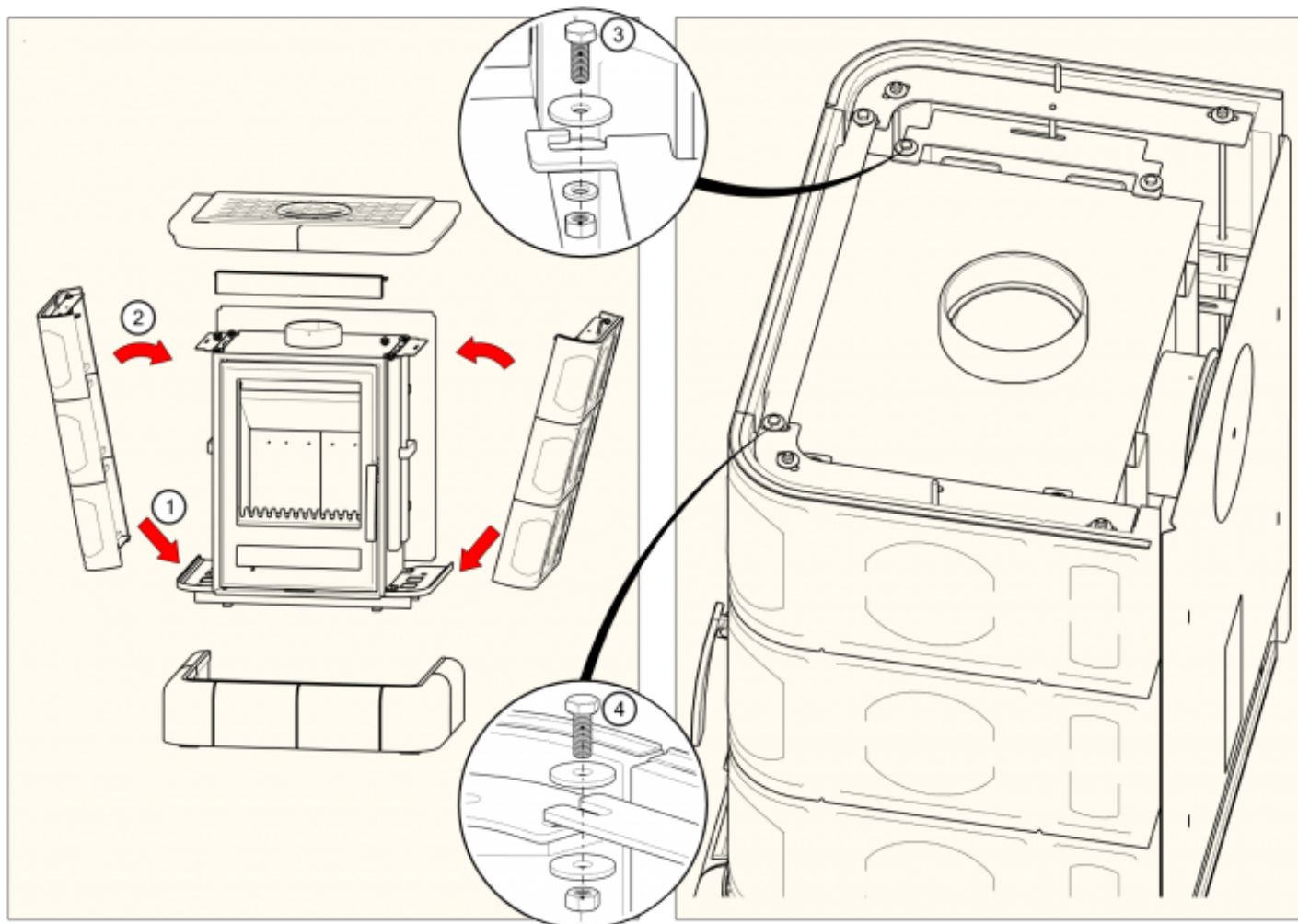
Rozměrový náčrt



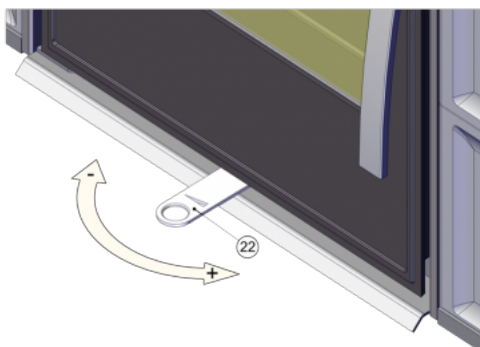
Doplňující informace

1	výška	910 mm
2	šířka	740 mm
3	hloubka	499 mm
4	kouřovod	Ø 150 mm
5	výška osy zadního kouřovodu od podlahy	687 mm
6	vzdálenost osy horního kouřovodu k nejzadnější části výrobku	225 mm
7	centrální přívod vzduchu	Ø 100 mm
8	výška osy centrálního přívodu vzduchu od podlahy	265 mm
22	ovládání intenzity hoření - vpravo otevřeno	

Montážní schéma



Ovládání produktu



Topení dřevem a dřevěnými briketami

Výkon regulujte jen pomocí ovládání intenzity hoření.

Výrobce: ABX, spol. s r.o., Žitná 1091/3, 408 01 Rumburk, Česká republika

tel.: 412 332 523, 412 333 614, fax: 412 333 521, e-mail: info@abx.cz, web: www.abx.cz

Servis: ABX s r.o., Plynární 1518/12, 408 01 Rumburk, tel.: 412 372 147, fax: 412 375 113, e-mail: reklamace@abx.cz

Stav ke dni: 22.6. 2026