



Technický list výrobku (cs)

Kachlová kamna Typ: 120

NORMANDIE



Technické parametry

120NOA

Výkon

Jmenovitý tepelný výkon (kW)	7
Regulovatelný tepelný výkon (kW)	3,5 - 9

Rozměry

Výška (1) x Šířka (2) x Hloubka (3) (mm)	1656 x 892 x 631
Maximální délka polen (mm)	390

Hmotnost podle obložení

kachle (kg)	181
-------------	-----

Vzduch

Centrální přívod vzduchu (7) / průměr (mm) / hrdlo součástí kamen	ano / Ø 100 / ne
Ovládání sekundárního vzduchu	ano
Ovládání primárního vzduchu	ano
Terciární přívod vzduchu	ne
Automatická regulace přívodu vzduchu	ne
Výška osy centrálního přívodu vzduchu od podlahy (8) (mm)	180

Parametry

Palivo: dřevo / dřevěné brikety / hnědouhelné brikety [D / DB / HB]	
Spotřeba přípustného paliva při jmenovitém výkonu (kg/hod) [D / DB / HB]	2 / 1,9 / 1,2
Vytápěný prostor (m ³)	70 - 180
Energetická účinnost (%) [D / DB / HB]	81,5 / 80,8 / 83,1
Minimální tah komína (Pa)	12
Teplota spalin (°C) [D / DB / HB]	210 / 217 / 193
Hmotnostní tok spalin (g/s) [D / DB / HB]	7 / 7,6 / 6,3
Koncentrace CO při 13% O ₂ (mg/Nm ³) [D / DB / HB]	1233 / 1011 / 1082
Koncentrace NOx při 13% O ₂ (mg/Nm ³) [D / DB / HB]	84 / 123 / 167
Koncentrace OGC při 13% O ₂ (mg/Nm ³) [D / DB / HB]	67 / 62 / 66
Koncentrace prachu při 13% O ₂ (mg/Nm ³) [D / DB / HB]	18 / 25 / 37
Vícenásobné zavírání dvířek	ne

Kouřovod

Připojení kouřovodu (4)	zadní
Průměr kouřovodu (mm)	Ø 150
Výška osy zadního kouřovodu od podlahy (5) (mm)	1380
Vzdálenost osy horního kouřovodu k nejzadnější části výrobku (6) (mm)	177

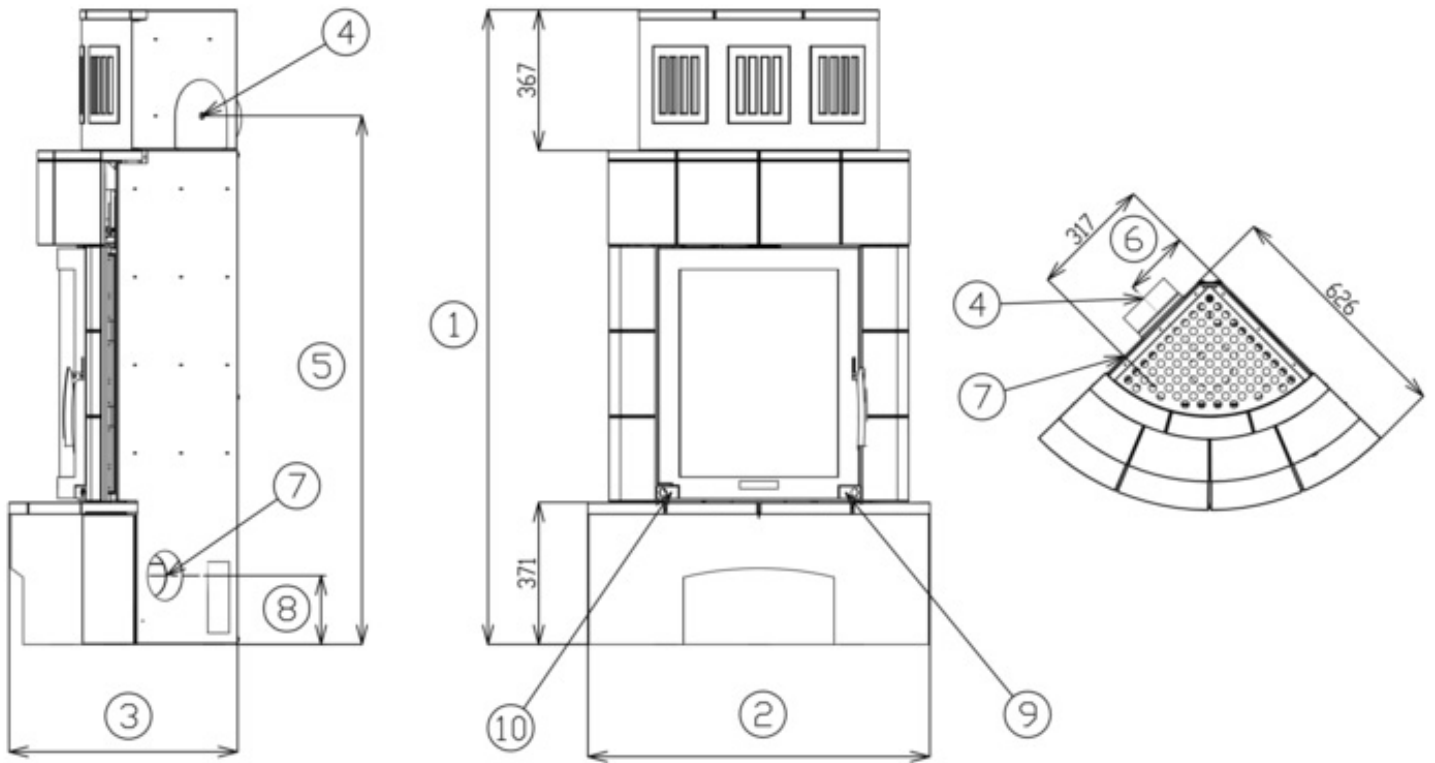
Zkoušky

201/2012 Sb.	ano
ČSN EN 13240:2002/A2:2005	ano
BvG §15a	ano
I. BImSchV Stufe 2	ano
EKODESIGN / Sezónní energetická účinnost vytápění (%) [D / DB / HB]	ano / 72,5 / 71,8 / 74,1

Odstupové vzdálenosti od hořlavých materiálů

Z boku / Zezadu / Zepředu (mm)	0 / 0 / 800
--------------------------------	-------------

Rozměrový náčrt



Doplňující informace

1	výška	1656 mm
2	šířka	892 mm
3	hloubka	631 mm
4	kouřovod	Ø 150 mm
5	výška osy zadního kouřovodu od podlahy	1380 mm
6	vzdálenost osy horního kouřovodu k nejzadnější části výrobku	177 mm
7	centrální přívod vzduchu	Ø 100 mm
8	výška osy centrálního přívodu vzduchu od podlahy	180 mm
9	ovládání primárního přívodu vzduchu - zasunuto otevřeno	
10	ovládání sekundárního přívodu vzduchu - zasunuto otevřeno	

NULOVÁ ODSTUPOVÁ VZDÁLENOST OD ZADNÍ STĚNY.

Popis k ovládání produktu:

Topení dřevem a dřevěnými briketami

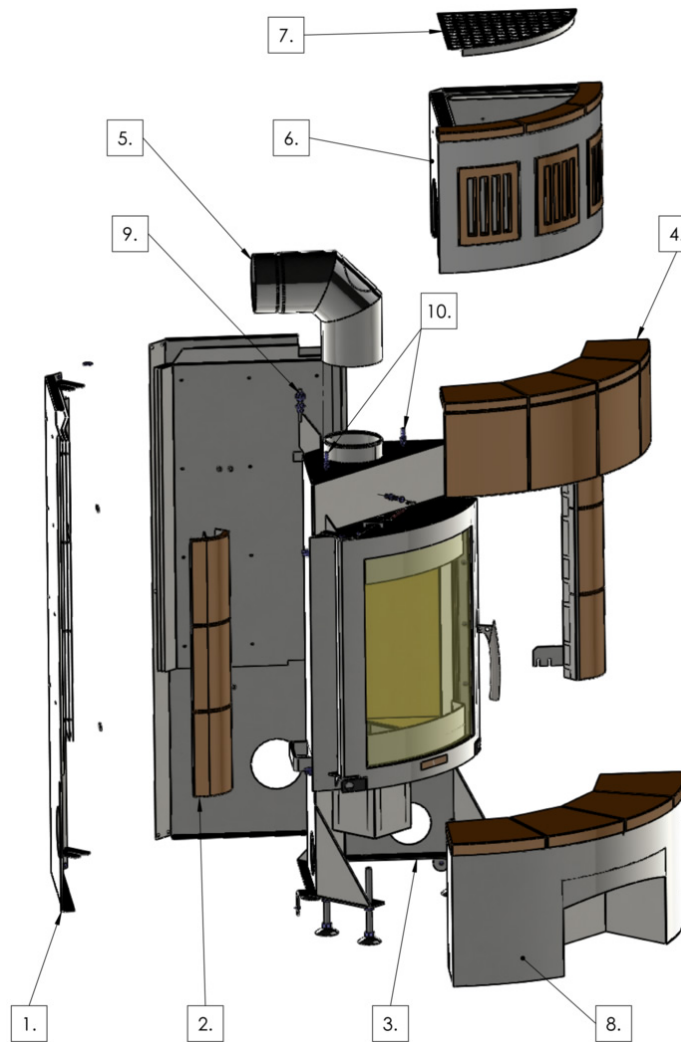
Výkon regulujte jen pomocí sekundárního regulátoru vzduchu (pozice 10). Primární přísávání vzduchu (pozice 9) výrobce doporučuje po rozhoření kamen uzavřít zcela či téměř.

Topení hnědouhelnými briketami

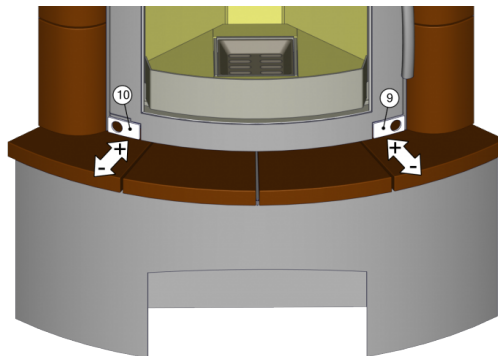
Pozn.: Topení hnědouhelnými briketami vyžaduje zvětšení přívodu primárního vzduchu. Míru zvětšení je třeba ověřit dle konkrétních tahových poměrů kamen a komína.

Výkon regulujte jen pomocí primárního regulátoru vzduchu (pozice 9). Sekundární přísávání vzduchu (pozice 10) výrobce doporučuje po rozhoření kamen uzavřít zcela či téměř.

Montážní schéma



Ovládání produktu



Popis k montážnímu schématu:

- [1] - SESTAVIT VNĚJŠÍ ZÁDA A POSTAVIT DO KOUTA POD KOMÍNOVÝ VSTUP
- [2] - NA VLOŽKU ZAVĚSIT A MATICEMI PŘITÁHNOUT KACHLOVÉ SLOUPKY
- [3] - VLOŽKU PŘISUNOUT K ZÁDŮM A ZAJISTIT
- [4] - USADIT KACHLOVÝ PŘEKLAD A POMOCÍ ŠROUBŮ SEŘÍDIT USAZENÍ NA VLOŽCE
- [5] - NASADIT KOLENO KOUŘOVODU
- [6] - USADIT NÁSTAVBU A POMOCÍ ŠROUBU V ZADNÍM ROHU SEŘÍDIT
- [7] - USADIT MŘÍŽKU
- [8] - USADIT ŘÍMSU NA SOKL A PŘISUNOUT SOKL POD VLOŽKU
- [9] - SEŘIZOVACÍ ŠROUB NÁSTAVBY
- [10] - SEŘIZOVACÍ ŠROUBY PŘEKLADU

Výrobce: **ABX, spol. s r.o., Žitná 1091/3, 408 01 Rumburk, Česká republika**

tel.: 412 332 523, 412 333 614, fax: 412 333 521, e-mail: info@abx.cz, web: www.abx.cz

Servis: ABX s r.o., Plynární 1518/12, 408 01 Rumburk, tel.: 412 372 147, fax: 412 375 113, e-mail: reklamace@abx.cz

Stav ke dni: 07.9. 2021