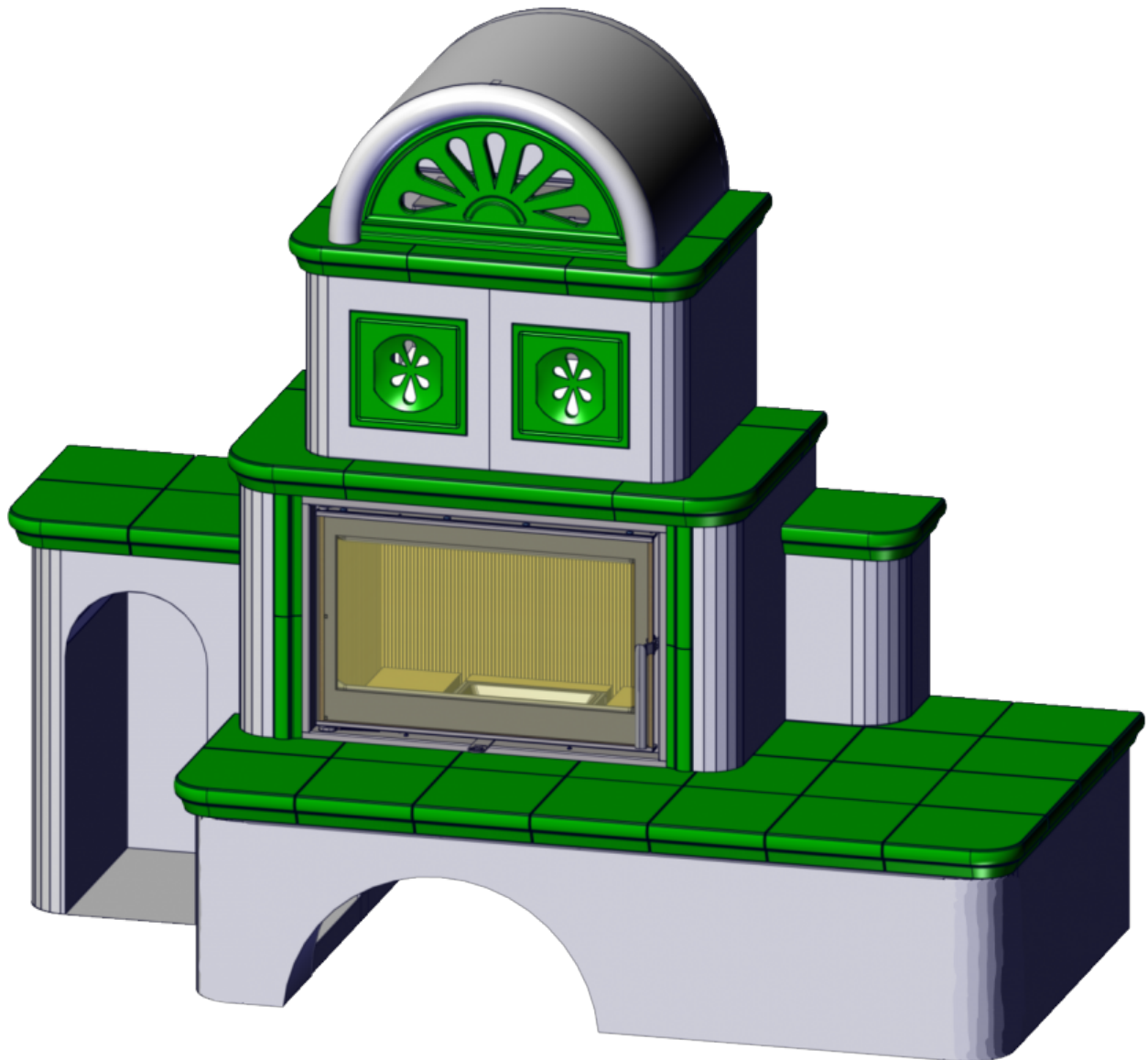




Technický list výrobku (sk)

Kachľové pece TYP: 401

KACHLOVÁ PEC PEGAS ľavá



Technické parametre

401KGP

Výkon

Menovitý výkon (kW)	10
Regulovateľný tepelný výkon (kW)	5 - 12

Rozmery

Výška (1) x Šírka (2) x Hĺbka (3) (mm)	1678 x 2048 x 916
Maximálna dĺžka polien (mm)	530

Hmotnosti podľa obloženia

kachle (kg)	413
-------------	-----

Vzduch

Centrálny prívod vzduchu (7) / priemer (mm) / Hrdlo je súčasťou kachlí	áno / Ø 100 / áno
Ovládanie sekundárneho vzduchu	áno
Ovládanie primárneho vzduchu	áno
terciárny prívod vzduchu	nie
Automatická regulácia prívodu vzduchu	nie
Vzdialenosť osi centrálného prívodu vzduchu k najzadnejšej časti výrobku (8.1) (mm)	288

Parametre

Kurivo: drevo / drevené brikety [D / DB]	
Spotreba prípustného paliva pri menovitom výkone (kg/hod) [D / DB]	2,9 / 2,7
Vykurovaný priestor (m ³)	100 - 240
Energetická účinnosť (%) [D / DB]	80,7 / 80,4
Minimálny ťah komína (Pa)	12
Teplota spalín (°C) [D / DB]	227 / 211
Hmotnostný tok spalín (g/s) [D / DB]	10,2 / 11,7
Koncentrácia CO pri 13% O ₂ (mg/Nm ³) [D / DB]	1021 / 1236
Koncentrácia NOx pri 13% O ₂ (mg/Nm ³) [D / DB]	86 / 113
Koncentrácia OGC pri 13% O ₂ (mg/Nm ³) [D / DB]	70 / 55
Koncentrácia prachu pri 13% O ₂ (mg/Nm ³) [D / DB]	36 / 39
Viacnásobné zatváranie dvierok	nie

Dymovod

Pripojenie dymovodu (4)	žiadny
Priemer dymovodu (mm)	Ø 150
Výška osi zadného dymovodu od podlahy (5) (mm)	1255

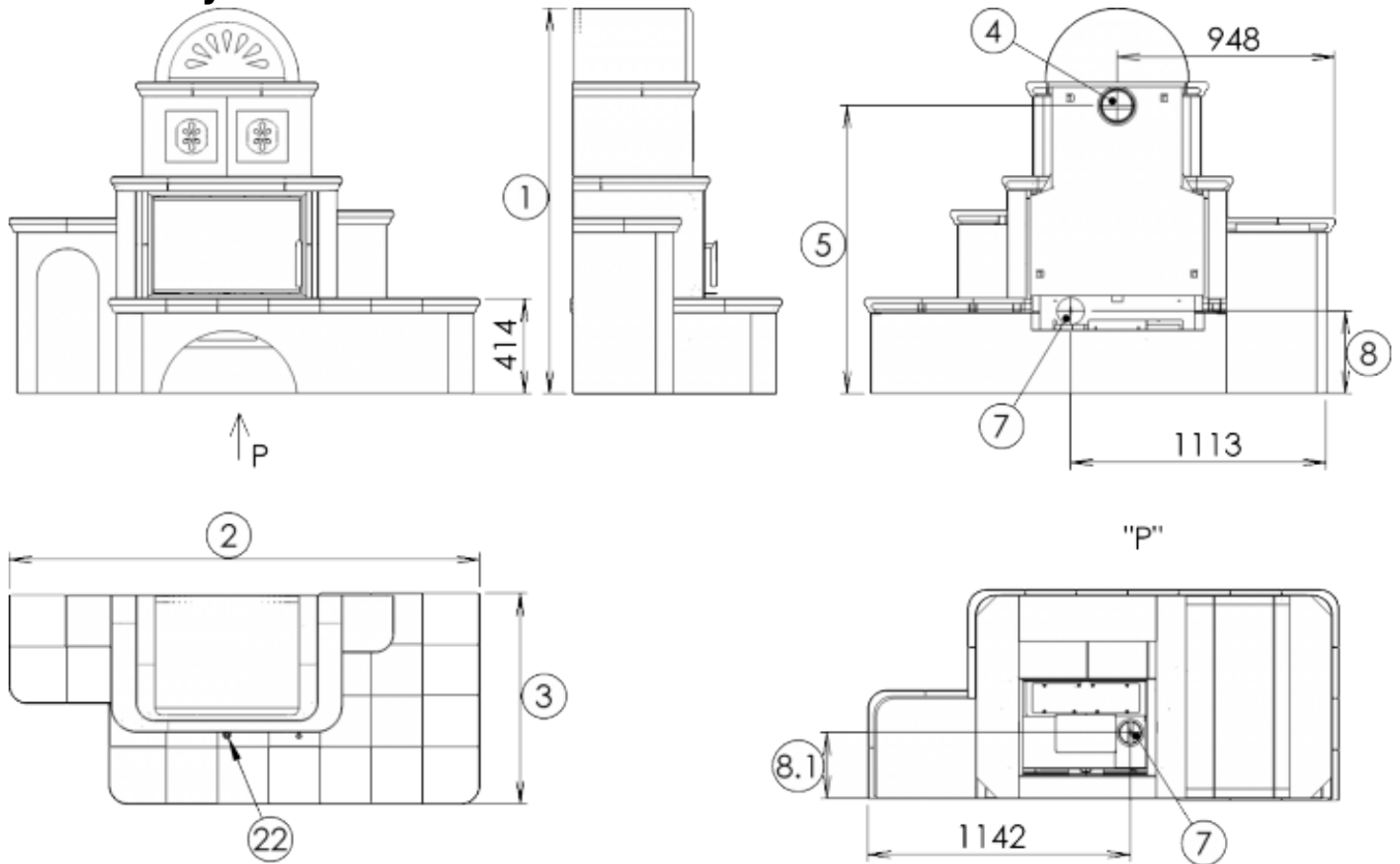
Skúška

201/2012 Sb.	áno
EN 13240:2001/A2:2004/AC:2007-8	áno
BvG §15a	áno
I. BImSchV Stufe 2	áno
EKODESIGN / Sezónna energetická účinnosť vykurovania (%) [D / DB]	áno / 71,7 / 71,4

Odstupové vzdialenosti od horľavých materiálov

Z boku / Zozadu / Spredu (mm)	200 / 200 / 800
-------------------------------	-----------------

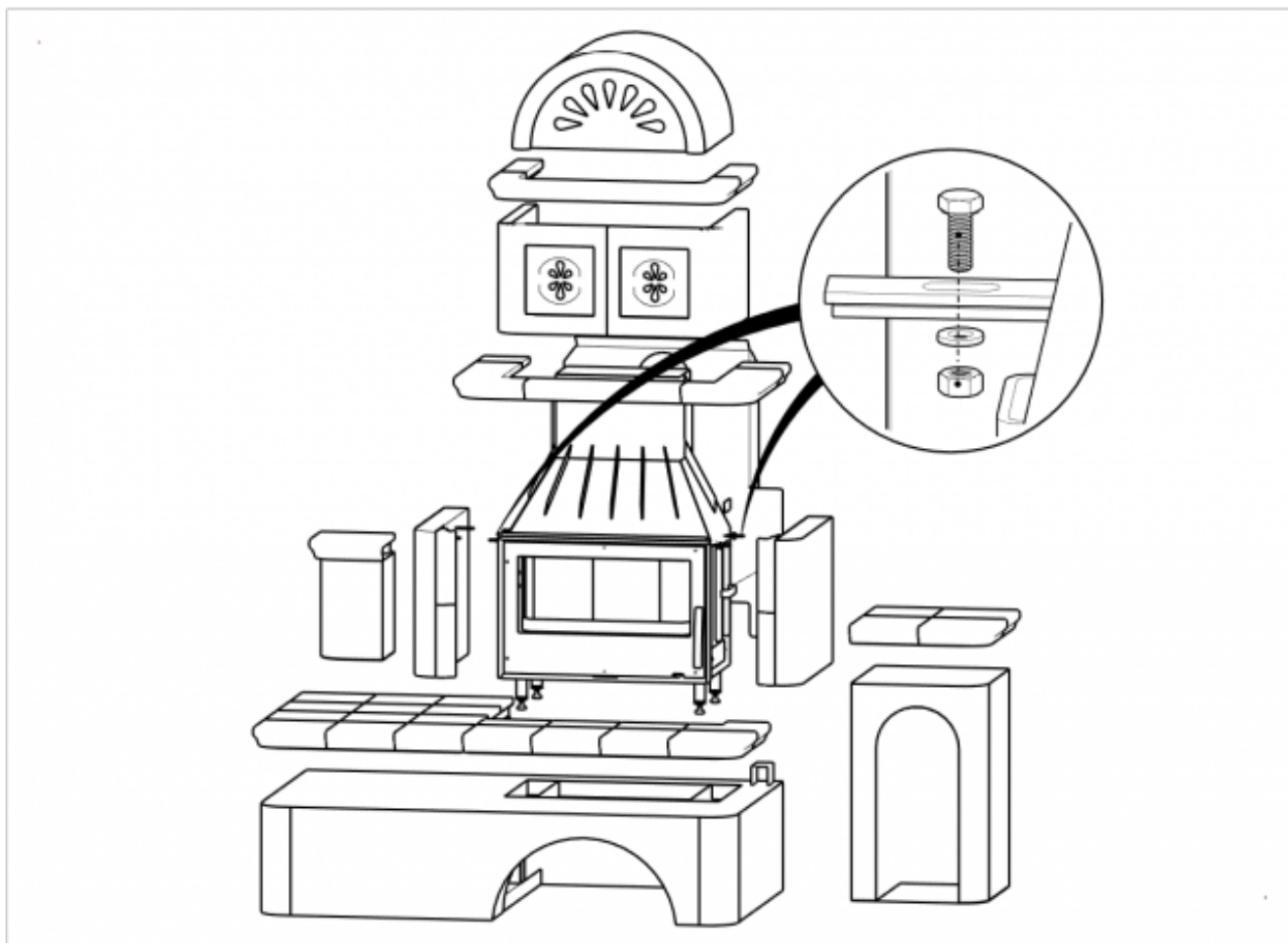
Rozmerový náčrtok



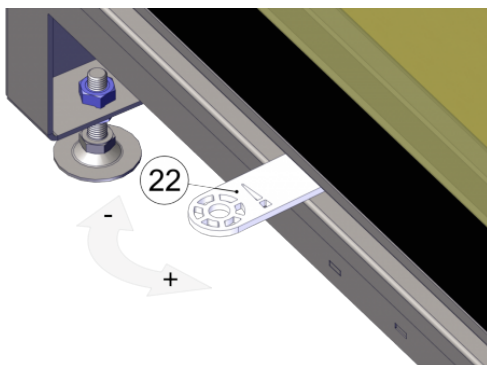
Doplňujúce informácie

1	výška	1678 mm
2	šírka	2048 mm
3	hĺbka	916 mm
4	dymovod	Ø 150 mm
5	výška osi zadného dymovodu od podlahy	1255 mm
7	centrálny prívod vzduchu	Ø 100 mm
8.1	vzdálenosť osy centrálného prívodu vzduchu k najzadnejšej časti výrobku	288 mm
22	ovládanie intenzity horenia - vpravo otvorené	

Montážna schéma



Ovládanie produktu



Kúrenie drevom a drevenými briketami

Výkon regulujte len pomocou ovládania intenzity horenia.

Výrobca: **ABX, spol. s r.o., Žitná 1091/3, 408 01 Rumburk, Česká republika**

tel.: 412 332 523, 412 333 614, fax: 412 333 521, e-mail: info@abx.cz, web: www.abx.cz

Servis: KZP spoločnosť s r.o., Povážské Podhradie 417, 017 01 Povážská Bystrica, tel.: +421 42 4320535, fax: +421 42 4320530, web: www.kzp.eu, e-mail: kpz@kpz.eu

Stav ku dňu: 25.6. 2021