



Technický list výrobku (cs)

Krbová kamna Typ: 390

POLAR 4656-6-II rohový



Technické parametry

390PLH

Výkon

Jmenovitý tepelný výkon (kW)	6,5
Regulovatelný tepelný výkon (kW)	3 - 8,5

Rozměry

Výška (1) x Šířka (2) x Hloubka (3) (mm)	1138 x 737 x 585
Vnitřní rozměr topeniště (š x v x h) / Maximální délka polen (mm)	380 x 460 x 320 / 350

Hmotnost podle obložení

kámen (kg)	155
------------	-----

Vzduch

Centrální přívod vzduchu (7) / průměr (mm) / hrdlo součástí kamen	ano / Ø 100 / ne
Ovládání sekundárního vzduchu	ano
Ovládání primárního vzduchu	ano
Terciární přívod vzduchu	ano
Automatická regulace přívodu vzduchu	ne
Výška osy centrálního přívodu vzduchu od podlahy (8) (mm)	283

Parametry

Palivo: dřevo / dřevěné brikety / hnědouhelné brikety [D / DB / HB]	
Spotřeba přípustného paliva při jmenovitém výkonu (kg/hod) [D / DB / HB]	2 / 2 / 1,6
Vytápěný prostor (m ³)	70 - 170
Energetická účinnost (%) [D / DB / HB]	80,4 / 80,7 / 83,4
Minimální tah komína (Pa)	12
Teplota spalin (°C) [D / DB / HB]	234 / 227 / 240
Hmotnostní tok spalin (g/s) [D / DB / HB]	6,7 / 6,9 / 5,6
Koncentrace CO při 13% O ₂ (mg/Nm ³) [D / DB / HB]	1103 / 956 / 722
Koncentrace NOx při 13% O ₂ (mg/Nm ³) [D / DB / HB]	118 / 71 / 112
Koncentrace OGC při 13% O ₂ (mg/Nm ³) [D / DB / HB]	61 / 69 / 52
Koncentrace prachu při 13% O ₂ (mg/Nm ³) [D / DB / HB]	39 / 38 / 36
Vícenásobné zavírání dvířek	ano

Kouřovod

Připojení kouřovodu (4)	horní
Průměr kouřovodu (mm)	Ø 150
Vzdálenost osy horního kouřovodu k nejbližší části výrobku (6) (mm)	186

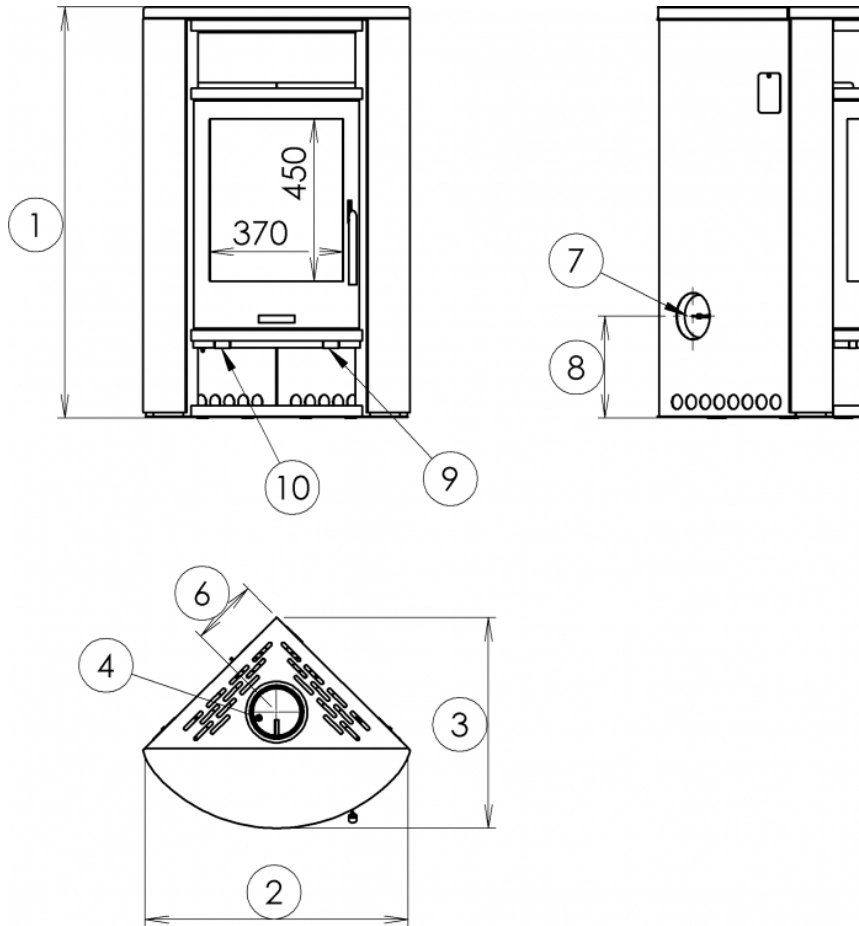
Zkoušky

201/2012 Sb.	ano
ČSN EN 13240:2002/A2:2005	ano
BvG §15a	ano
I. BImSchV Stufe 2	ano
EKODESIGN / Sezónní energetická účinnost vytápění (%) [D / DB / HB]	ano / 70,4 / 70,7 / 73,4

Odstupové vzdálenosti od hořlavých materiálů

Z boku / Zezadu / Zepředu (mm)	200 / 200 / 800
--------------------------------	-----------------

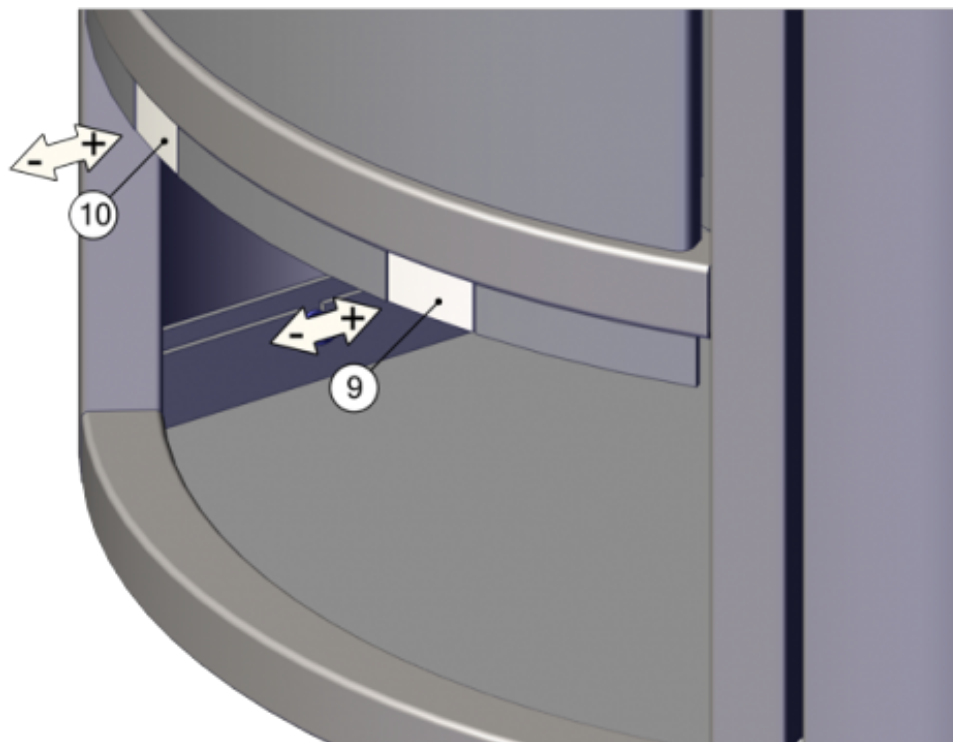
Rozměrový náčrt



Doplňující informace

1	výška	1138 mm
2	šířka	737 mm
3	hloubka	585 mm
4	kouřovod	Ø 150 mm
6	vzdálenost osy horního kouřovodu k nejzadnější části výrobku	186 mm
7	centrální přívod vzduchu	Ø 100 mm
8	výška osy centrálního přívodu vzduchu od podlahy	283 mm
9	ovládání primárního přívodu vzduchu - zasunuto otevřeno	
10	ovládání sekundárního přívodu vzduchu - zasunuto otevřeno	

Ovládání produktu



Topení dřevem

Výkon regulujte jen pomocí sekundárního regulátoru vzduchu (pozice 10). Primární přísávání vzduchu (pozice 9) výrobce doporučuje po rozhoření kamen uzavřít zcela či téměř.

Topení hnědouhelnými briketami

Pozn.: Topení hnědouhelnými briketami vyžaduje zvětšení přívodu primárního vzduchu. Míru zvětšení je třeba ověřit dle konkrétních tahových poměrů kamen a komína.

Výkon regulujte jen pomocí primárního regulátoru vzduchu (pozice 9). Sekundární přísávání vzduchu (pozice 10) výrobce doporučuje po rozhoření kamen uzavřít zcela či téměř.

Výrobce: ABX, spol. s r.o., Žitná 1091/3, 408 01 Rumburk, Česká republika

tel.: 412 332 523, 412 333 614, fax: 412 333 521, e-mail: info@abx.cz, web: www.abx.cz

Servis: ABX s r.o., Plynární 1518/12, 408 01 Rumburk, tel.: 412 372 147, fax: 412 375 113, e-mail: reklamace@abx.cz

Stav ke dni: 24.6. 2022