

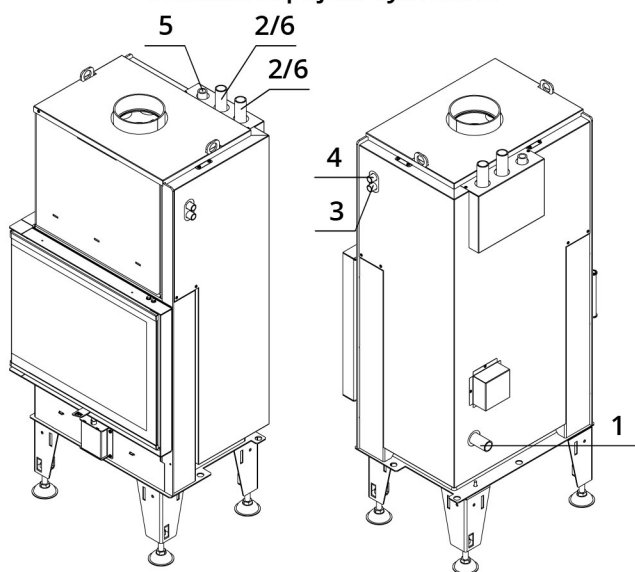
TECHNICKÉ ÚDAJE

| | |
|--|-----------------------|
| Jmenovitý tepelný výkon | 11 kW |
| Jmenovitý tepelný výkon do vody | 7 kW |
| Účinnost | 87 % |
| Průměr kouřovodu | 150 mm |
| Min. tah (podtlak) při jmen. tepelném výkonu | 12 Pa |
| Teplota spalin | 169 °C |
| Objemový proud spalin | 9,2 g/s |
| Emise CO ve spalinách (při 13 % O ₂) | 0,0911 % |
| Prach ve spalinách (při 13 % O ₂) | 29 mg/Nm ³ |
| Množství paliva za hodinu | 2,96 kg/h |
| Palivo | dřevo (buková polena) |
| Hmotnost | 318 kg |



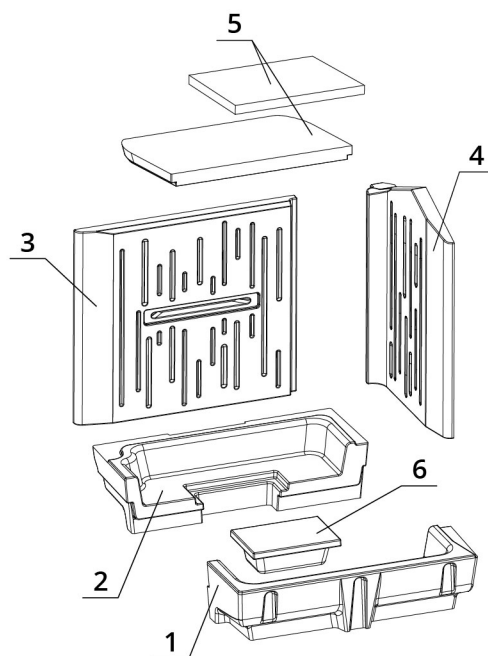
SEZNAM NÁHRADNÍCH DÍLŮ

Schéma zapojení výměníku



1. Vstup studené vody do výměníku (zpátečka), vnější závit 1"
2. Výstup teplé vody z výměníku (stoupačka), vnější závit 1"
3. Přívod studené vody do termického zabezpečení, vnější závit 1/2"
4. Výstup ohřáté vody z termického zabezpečení, vnější závit 1/2"
5. Vstup pro odvodušňovací ventil, vnitřní závit 1/2"
6. Vstup pro čidlo termického zabezpečení, vnější závit 1"

Carconové topeniště



- | | |
|---------------|--------------|
| 1. Dno přední | 4. Bok |
| 2. Dno zadní | 5. Deflektor |
| 3. Záda | 6. Záslepka |

BEF AQUATIC WH V 70 CL

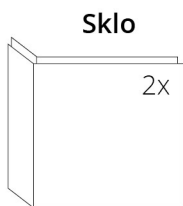
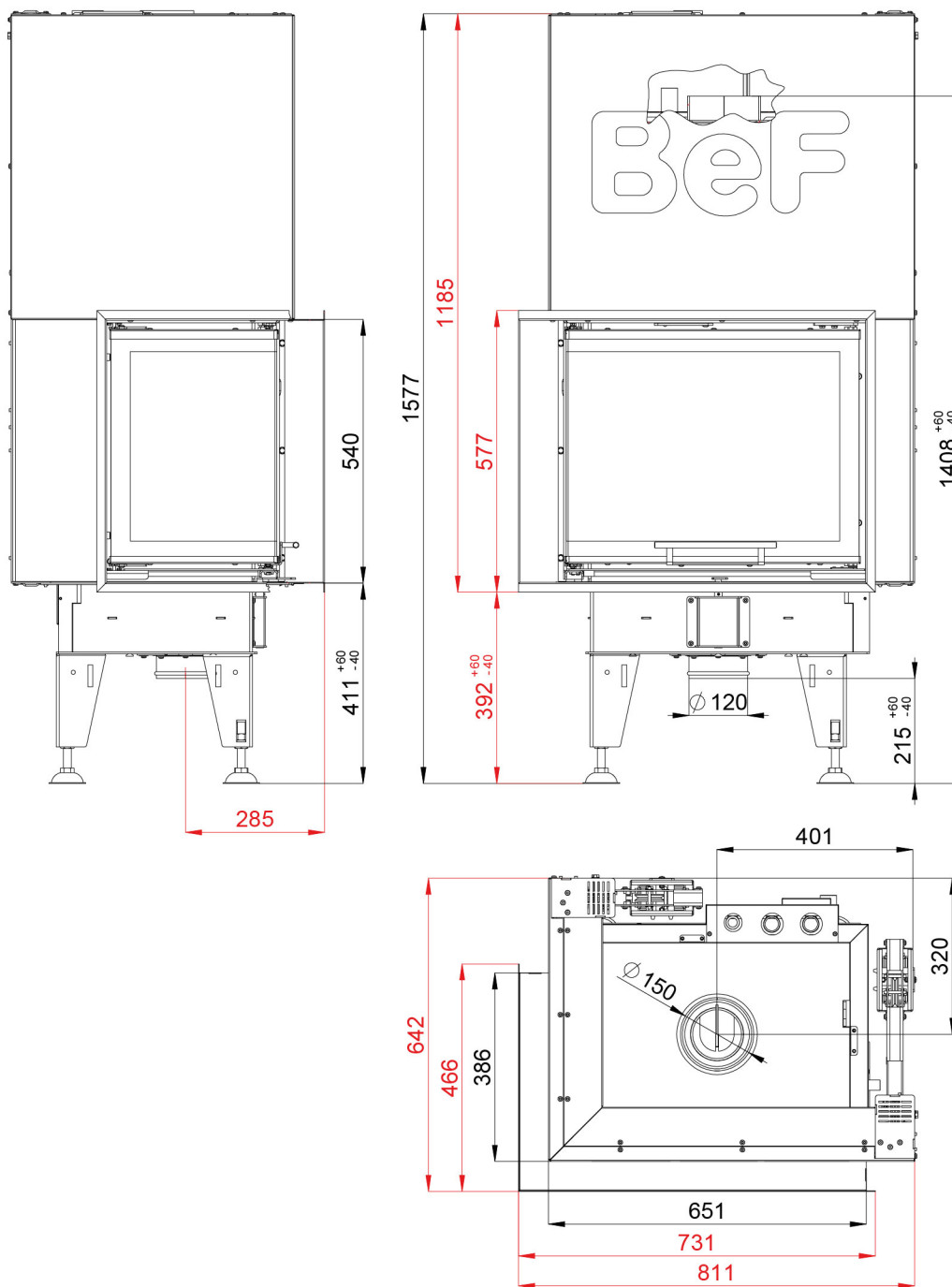
BImSchV
Stufe 2

15a
B-VG

ČSN EN
13229

eco
design

TECHNICKÝ VÝKRES



600 x 340 x 468 mm

BEF AQUATIC WH V 70 CL

BlmSchV
Stufe 2

15a
B-VG

ČSN EN
13229

eco
design

www.befhome.com