

KACHELKAMIN KLASSIK-SERIE



Abb. 1: Bella Rosa 19 Viva creme-weiß



Abb. 2: Bella Rosa 19 Viva
hellbraun

KACHELKAMIN BELLA ROSA 19 VIVA

Kaminausführung

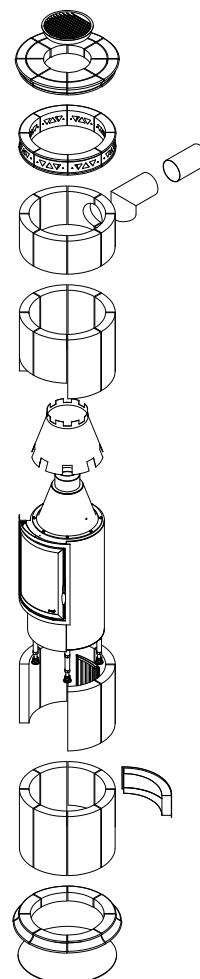
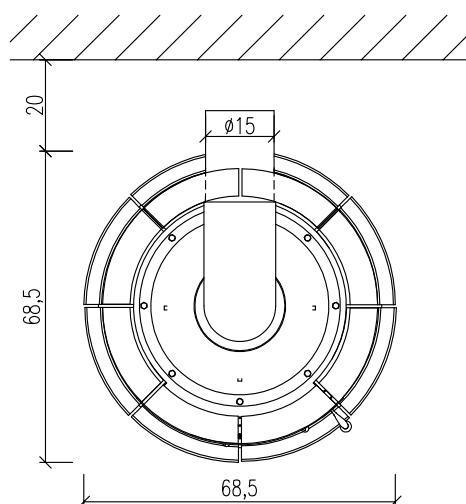
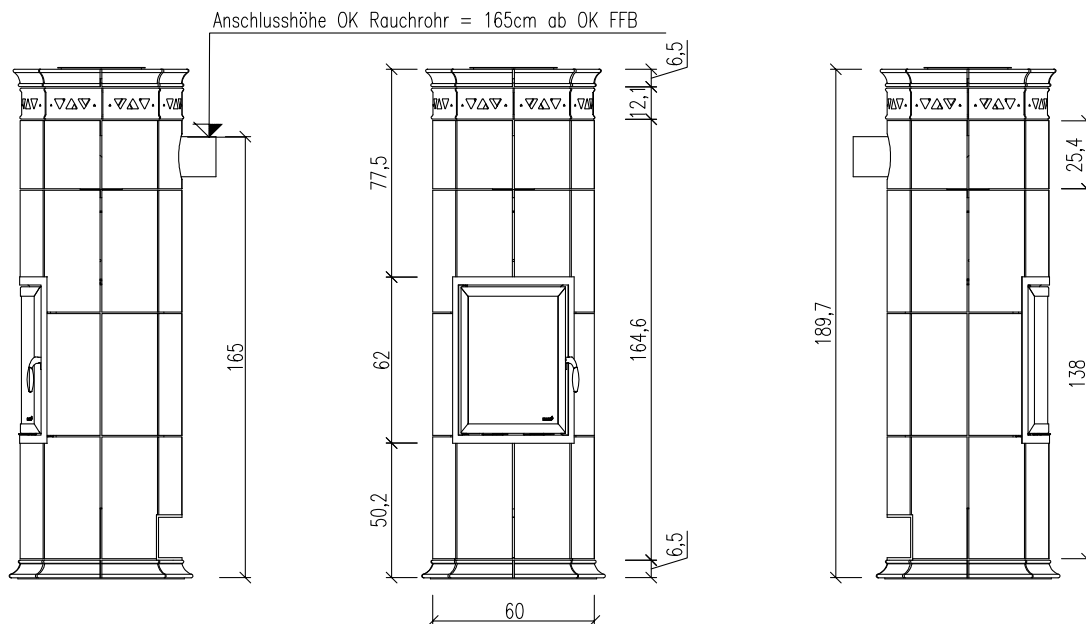
Kachelart:	Manchesterkachel
Kachelglasur:	creme-weiß (Abb.1), hellbraun (Abb.2)
mögliche Heizeinsätze:	Radiante® 60/57 RK ECOplus Türausführung schwarz (Abb. 1+2), verchromt und vergoldet
Kaltlufteintritt:	über Sockelöffnung an der Rückseite
Warmluftaustritt:	über Deckengitter und Lüfterkacheln
Maße ca. cm :	ø 69, H 190

Die Abbildungen zeigen mögliche Ausführungen des Kaminmodells. Der Kamin ist nach Kundenwunsch individuell in der Art und Glasur der Kacheln und der Bemaßung abänderbar.

Herstellung in Modulbauweise (siehe Sprengzeichnung auf der Rückseite). Einfacher Selbstaufbau möglich (inklusive ausführlicher schriftlicher Aufbauanleitung und DVD mit Beispielaufbauten zur Montageunterstützung). Der Selbst-Bausatz beinhaltet alle zum technischen Aufbau erforderlichen Materialien, jedoch ohne Schürzenmaterial und Oberputz. Die Montage durch HARK beinhaltet den Aufbau inklusive der zu verputzenden Kaminoberflächen mit Strukturputz oder Glattputz in der Qualität Q2, jedoch ohne Anstrich und sonstige Nebenarbeiten.

TECHNISCHE DATEN

KACHELKAMIN BELLA ROSA 19 VIVA



Wichtig!

Eine vorhandene Sockelöffnung muss als Kaltlufteintritt offen bleiben und darf nicht als Holzablage benutzt werden.

Die Anschlusshöhe bei der oben aufgezeichneten Variante beträgt ca. **165 cm** ab Oberkante Fertigfußboden bis zur Oberkante Rauchrohr. Anschluss ausschließlich hinten, der Anschlussstutzen muß in einem Winkel von **90 Grad** austreten. Rauchrohrdurchmesser Heizeinsatz = 150 mm

Alle Angaben entsprechen dem Zeitpunkt der Drucklegung. Alle angegebenen Werte, Maße etc. sind ca. Angaben. Druckfehler, Irrtümer, materialbedingte Farbabweichungen sowie technische Änderungen vorbehalten. Wir weisen darauf hin, dass der Druck die tatsächliche Farbgebung nur annähernd wiedergeben kann. Bei Natursteinprodukten sind Farbunterschiede, Einschlüsse, Glas- oder Quarzadern sowie Poren naturgegebene Erscheinungen, bei Ofenkacheln sind Farbabweichungen innerhalb des Gesamtbildes, Haarrisse, Glasurwolken sowie geringe Maßabweichungen zulässig und kein Mangel. Die Aufbau- und Bedienungsanleitung des jeweiligen Gerätetyps ist zu beachten. Zeichnungen sind urheberrechtlich geschützt, sie dürfen Dritten nur mit Genehmigung der HARK GmbH & Co. KG zugänglich gemacht werden. © HARK GmbH & Co. KG – Alle Rechte, insbesondere Vervielfältigung und Nachdruck vorbehalten.