

KACHELKAMIN KLASSIK-SERIE



Abb. 1: Bella Rosa 24 creme-weiß



Abb. 4: Bella Rosa 24,
Detail Tür vergoldet



Abb. 3: Bella Rosa 24,
Detail Rillen-Kachel



Abb. 2: Bella Rosa 24
creme-weiß

KACHELKAMIN BELLA ROSA 24

Kaminausführung

Kachelart:	Manchester- und Rillenkachel
Kachelglasur:	creme-weiß (Abb. 1-4)
mögliche Heizeinsätze:	Radiante® 60/57 RK ECOplus Türausführung schwarz, verchromt (Abb. 2) oder vergoldet (Abb. 1+4)
Kaltlufteintritt:	über Lüfterkacheln an der Rückseite
Warmluftaustritt:	über Deckengitter
Maße ca. cm :	ø 73, H 174

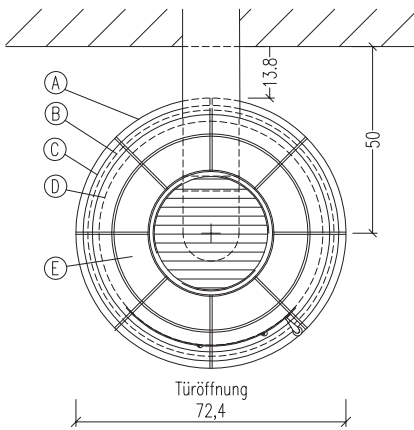
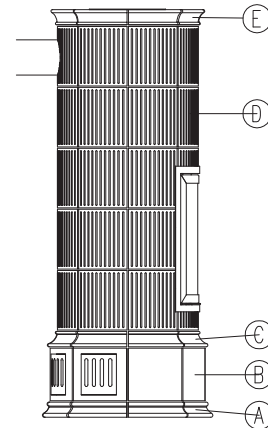
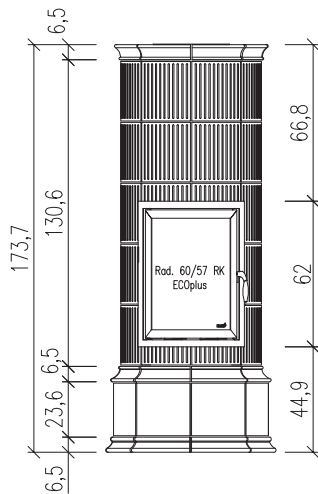
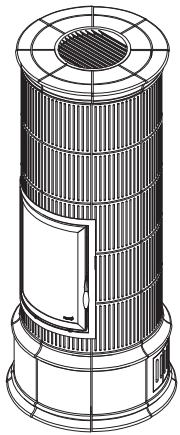
Die Abbildungen zeigen mögliche Ausführungen des Kaminmodells. Der Kamin ist nach Kundenwunsch individuell in der Art und Glasur der Kacheln und der Bemaßung abänderbar.

Herstellung in Modulbauweise (siehe Sprengzeichnung auf der Rückseite). Einfacher Selbstaufbau möglich (inklusive ausführlicher schriftlicher Aufbauanleitung zur Montageunterstützung). Der Selbst-Bausatz beinhaltet alle zum technischen Aufbau erforderlichen Materialien, jedoch ohne Schürzenmaterial und Oberputz. Die Montage durch HARK beinhaltet den Aufbau inklusive der zu verputzenden Kaminoberflächen mit Strukturputz oder Glattputz in der Qualität Q2, jedoch ohne Anstrich und sonstige Nebenarbeiten.

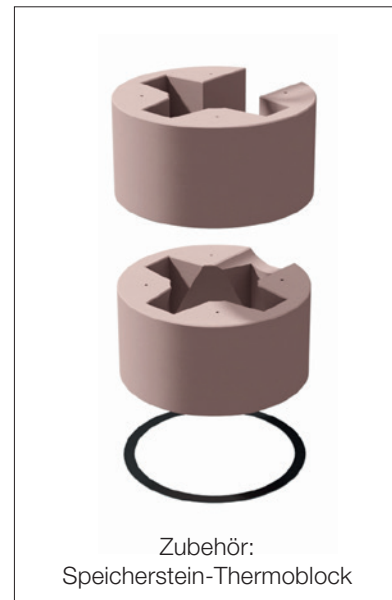
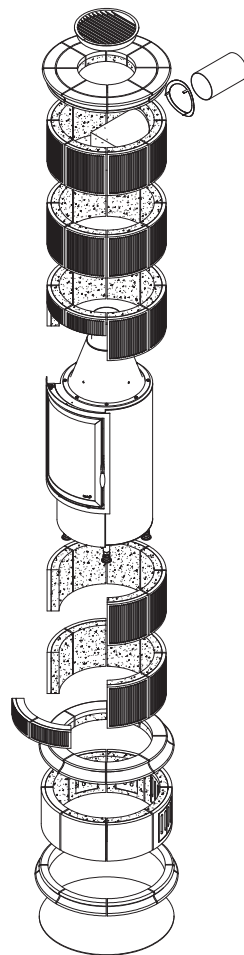
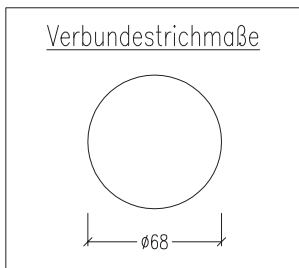
TECHNISCHE DATEN

KACHELKAMIN BELLA ROSA 24

Anschlusshöhe OK Rauchrohr = 161cm ab OK FFB
 Anschlusshöhe OK Rauchrohr mit Glasbodenplatte = 161.5cm ab OK FFB



- (A) Untersimskachelring
- (B) Sockelring $\varnothing 66$
- (C) Untersims
- (D) Rillenkacheln $\varnothing 60$
- (E) Deckel



Wichtig!

Die Anschlusshöhe bei der oben aufgezeichneten Variante beträgt ca. **161 cm** ab Oberkante Fertigfußboden bis zur Oberkante Rauchrohr. Anschluss ausschließlich hinten, der Anschlussstutzen muß in einem Winkel von **90 Grad** austreten. Rauchrohrdurchmesser Heizeinsatz = 150 mm

Alle Angaben entsprechen dem Zeitpunkt der Drucklegung. Alle angegebenen Werte, Maße etc. sind ca. Angaben. Druckfehler, Irrtümer, materialbedingte Farbabweichungen sowie technische Änderungen vorbehalten. Wir weisen darauf hin, dass der Druck die tatsächliche Farbgebung nur annähernd wiedergeben kann. Bei Natursteinprodukten sind Farbunterschiede, Einschlüsse, Glas- oder Quarzadern sowie Poren naturgegebene Erscheinungen, bei Ofenkacheln sind Farbabweichungen innerhalb des Gesamtbildes, Haarrisse, Glasurwolken sowie geringe Maßabweichungen zulässig und kein Mangel. Die Aufbau- und Bedienungsanleitung des jeweiligen Gerätetyps ist zu beachten. Zeichnungen sind urheberrechtlich geschützt, sie dürfen Dritten nur mit Genehmigung der HARK GmbH & Co. KG zugänglich gemacht werden. © HARK GmbH & Co. KG – Alle Rechte, insbesondere Vervielfältigung und Nachdruck vorbehalten.