

# KACHELKAMIN KLASSIK-SERIE

GmbH & Co. KG  
**HARK**® *Die Nr. 1*  
im Kamin- und Kachelofenbau



Abb. 1: Bella Rosa Klassik 3 java



Abb. 3: Bella Rosa Klassik 3 grün-glänzend



Abb. 2: Bella Rosa Klassik 3 cashmere

## KACHELKAMIN BELLA ROSA KLASSIK 3

### Kaminausführung

Kachelart:	Manchesterkachel
Kachelglasur:	java (Abb. 1), cashmere (Abb. 2) und grün-glänzend (Abb. 3)
mögliche Heizeinsätze:	Radiante® 60RK ECOplus Türausführung schwarz (Abb. 3), verchromt (Abb. 1) oder vergoldet (Abb. 2)
Kaltlufttritt:	über Lüfterkacheln an der Rückseite
Warmluftaustritt:	über Deckengitter und Lüfterkacheln
Maße ca. cm :	ø 73, H 203

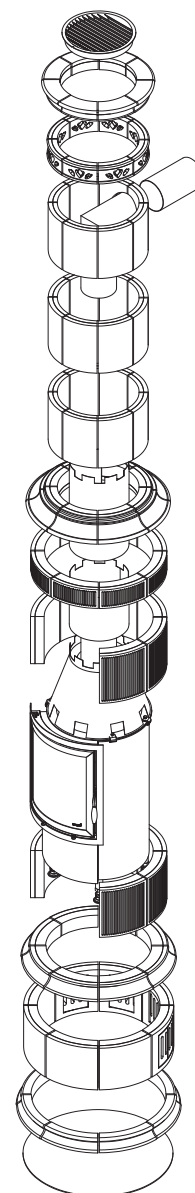
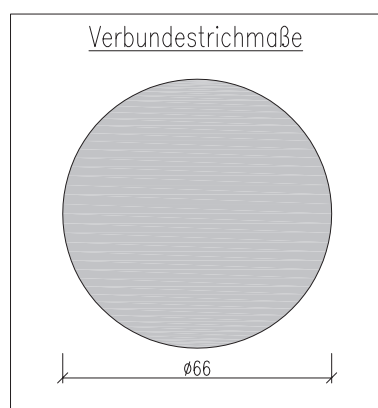
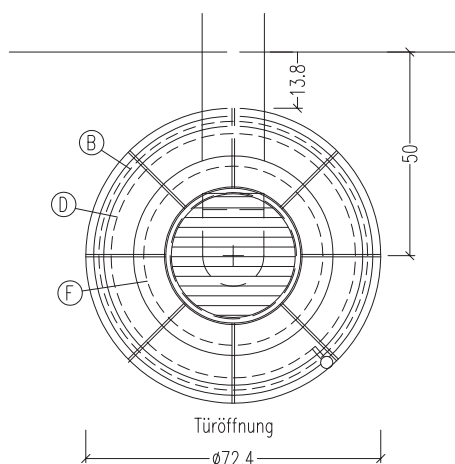
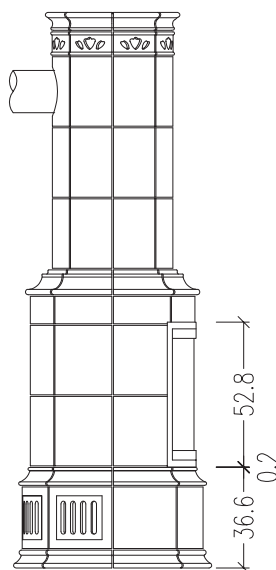
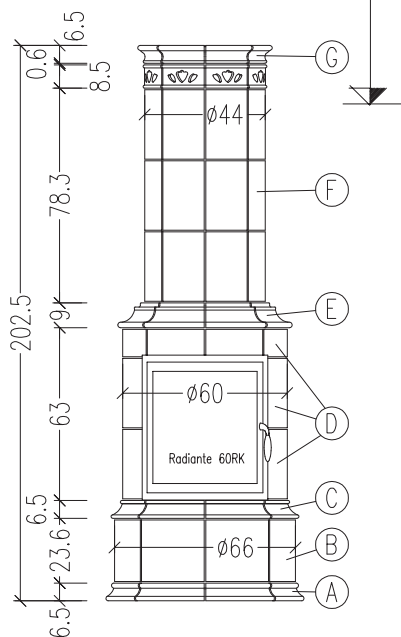
Die Abbildungen zeigen mögliche Ausführungen des Kaminmodells. Der Kamin ist nach Kundenwunsch individuell in der Art und Glasur der Kacheln und der Bemaßung abänderbar.

Herstellung in Modulbauweise (siehe Sprengzeichnung auf der Rückseite). Einfacher Selbstaufbau möglich (inklusive ausführlicher schriftlicher Aufbauanleitung und DVD mit Beispielaufbauten zur Montageunterstützung). Der Selbst-Bausatz beinhaltet alle zum technischen Aufbau erforderlichen Materialien, jedoch ohne Schürzenmaterial und Oberputz. Die Montage durch HARK beinhaltet den Aufbau inklusive der zu verputzenden Kaminoberflächen mit Strukturputz oder Glattputz in der Qualität Q2, jedoch ohne Anstrich und sonstige Nebenarbeiten.

# TECHNISCHE DATEN

## KACHELKAMIN BELLA ROSA KLASSIK 3

Anschlusshöhe OK Rauchrohr = 182.5cm ab OK FFB  
 Anschlusshöhe OK Rauchrohr mit Glasbodenplatte = 182.5cm ab OK FFB



- (A) Untersimskachelring
- (B) Sockelring  $\varnothing 66$
- (C) Untersims
- (D) Rillenkacheln  $\varnothing 60$
- (E) Zwischensims
- (F) Aufsatz  $\varnothing 44$
- (G) Deckel

### Wichtig!

Die Anschlusshöhe bei der oben aufgezeichneten Variante beträgt ca. **182,5 cm** ab Oberkante Fertigfußboden bis zur Oberkante Rauchrohr. Anschluss ausschließlich hinten, der Anschlussstutzen muß in einem Winkel von **90 Grad** austreten. Rauchrohrdurchmesser Heizeinsatz = 150 mm

Alle Angaben entsprechen dem Zeitpunkt der Drucklegung. Alle angegebenen Werte, Maße etc. sind ca. Angaben. Druckfehler, Irrtümer, materialbedingte Farbabweichungen sowie technische Änderungen vorbehalten. Wir weisen darauf hin, dass der Druck die tatsächliche Farbgebung nur annähernd wiedergeben kann. Bei Natursteinprodukten sind Farbunterschiede, Einschüsse, Glas- oder Quarzadern sowie Poren naturgegebene Erscheinungen, bei Ofenkacheln sind Farbabweichungen innerhalb des Gesamtbildes, Haarrisse, Glasurwolken sowie geringe Maßabweichungen zulässig und kein Mangel. Die Aufbau- und Bedienungsanleitung des jeweiligen Gerätetyps ist zu beachten. Zeichnungen sind urheberrechtlich geschützt, sie dürfen Dritten nur mit Genehmigung der HARK GmbH & Co. KG zugänglich gemacht werden. © HARK GmbH & Co. KG – Alle Rechte, insbesondere Vervielfältigung und Nachdruck vorbehalten.