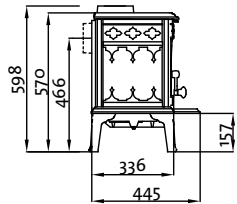
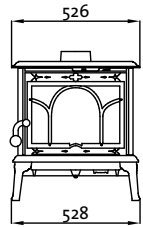
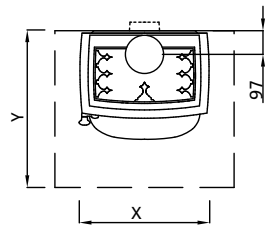


Jøtul F 100

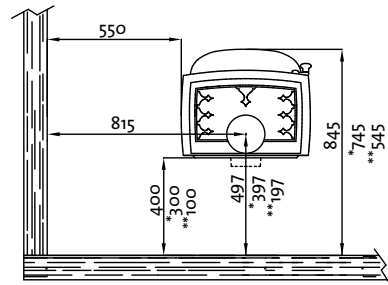
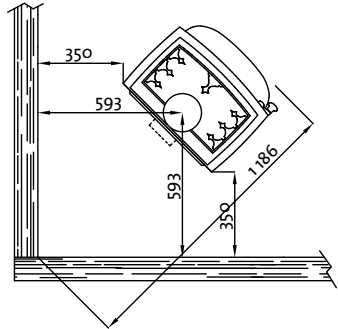
Fig.1 A Produkt Product



Min. mål gulvplate / measure floorplate
X / Y= Acc. to national regulatives and regulations.



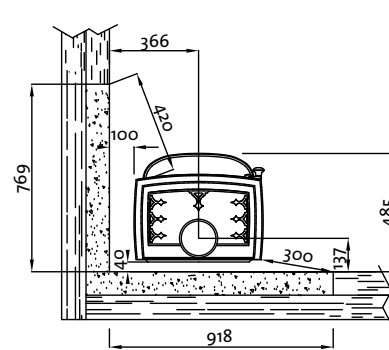
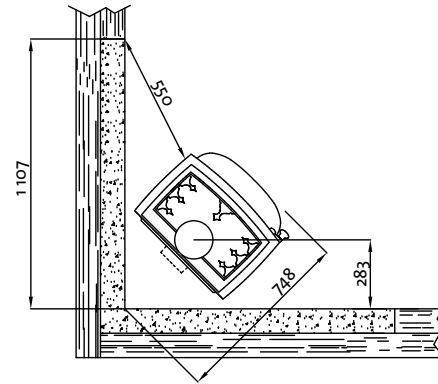
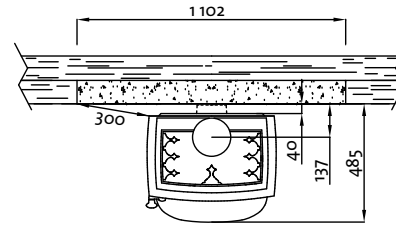
Min.avstand til brennbar vegg.
Min. distance to combustible wall.



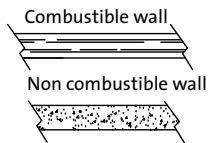
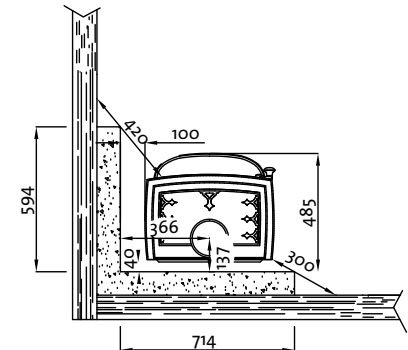
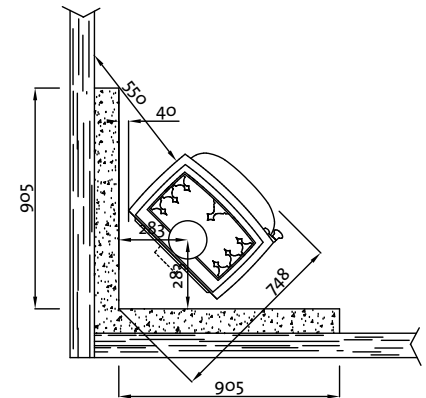
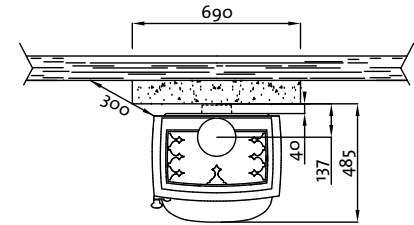
* With insulated flue pipe
** With insulated flue pipe and extra rear heat shield

Min.avstand til brennbar vegg beskyttet av brannmur
Min. distance to combustible wall protected by firewall

Innfelt / integrated



Utenpåliggende / external



Målene gjelder ubehandlede produkter. Etter lakkering eller emaljering kan målene variere noe.
Dimensions refer to untreated products. After painting or enamelling dimensions may have small divergences.