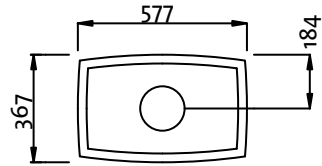


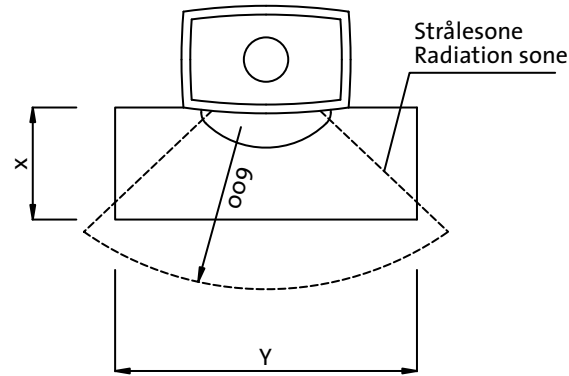
Fig 1

Jøtul MF 3 / F 3 TD

Produkt
Product

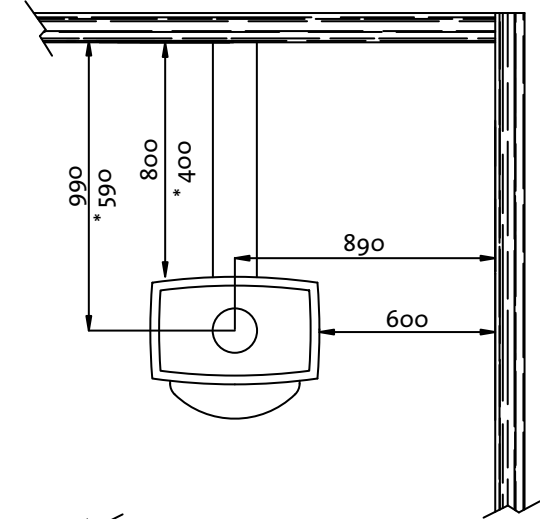


Min. mål gulvplate / measure floorplate
X / Y = Acc. to national regulatives and regulations.



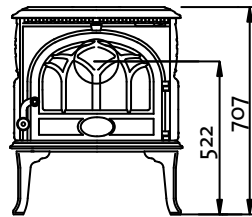
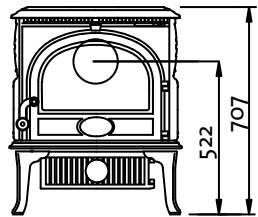
Avstand til brennbar vegg.
Distance to combustible wall.

* Med skjermplate montert.
* With heat shield mounted.

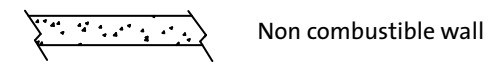
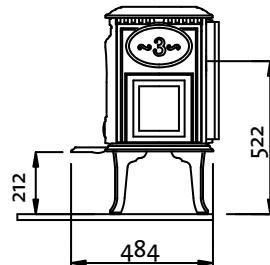
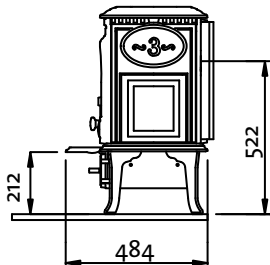
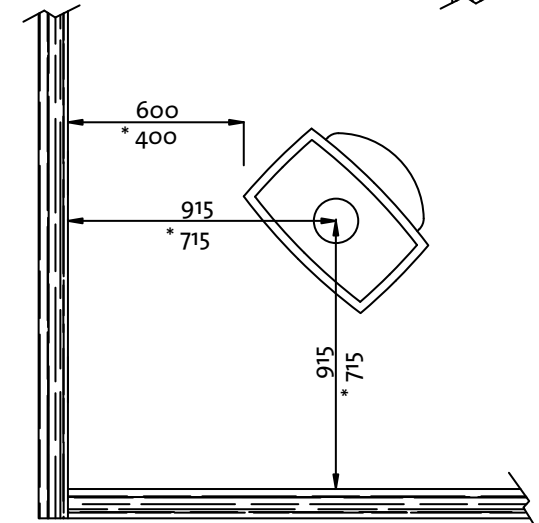
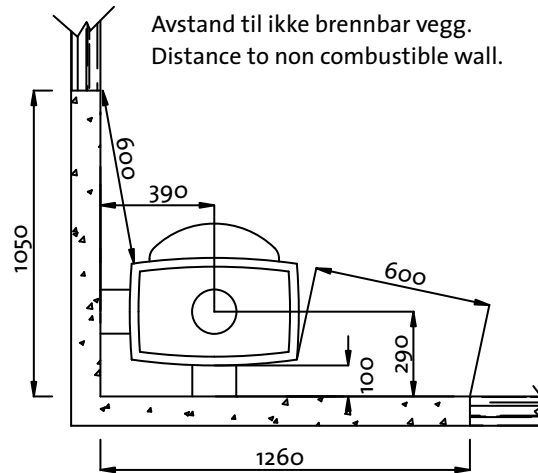


MF 3

F 3 TD



Avstand til ikke brennbar vegg.
Distance to non combustible wall.



Målene gjelder ubehandlede produkter. Etter lakkering eller emaljering kan målene variere noe.
Dimensions refer to untreated products. After painting or enamelling dimensions may have small divergences.