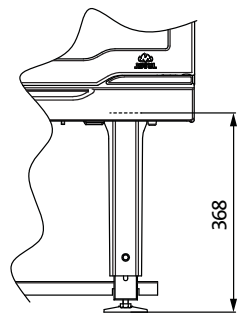
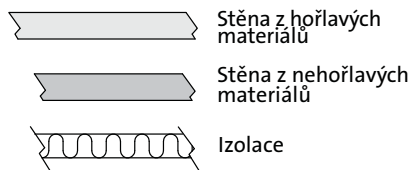
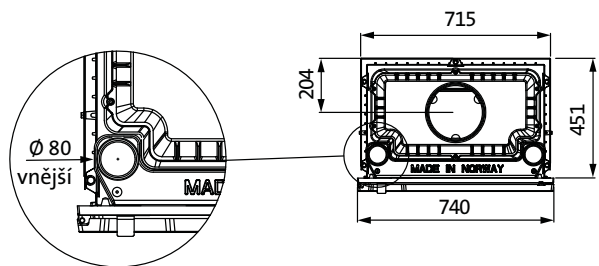
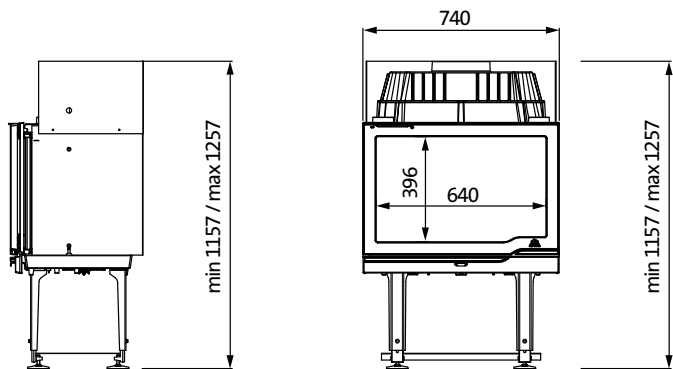


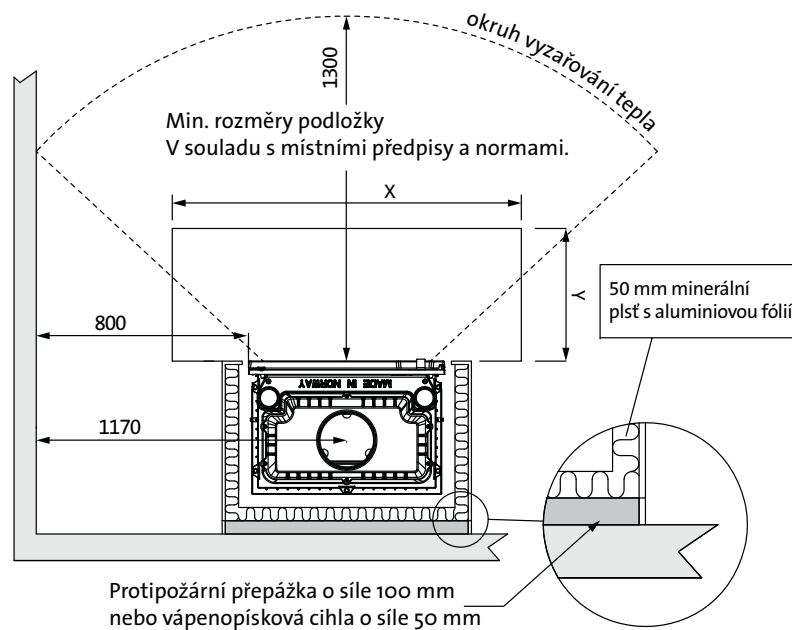
# Jøtul I 570

## Výrobek



Pozor! 368 mm je min. vzdálenost od spodní desky krbové vložky k podlaze z hořlavého materiálu.

## Rozměry podle normy EN 13229



Protipožární přepážka o síle 100 mm nebo vápenopísková cihla o síle 50 mm

