

**CZ****NÁVOD NA MONTÁŽ A POUŽITÍ**

- 1) Krb je dodáván v rozloženém stavu. Pro montáž vyberte dostatečně rovnou a únosnou plochu.
- 2) Před vlastní stavbou krbu je nutné posoudit, zda je zachován dostatečný odstup od budov, stromů nebo křovin.
- 3) Krb sestavte tak, jak je patrné z montážního schématu. Při montáži třídlné části topeniště postupujte pečlivě. Instalační rozměr obou bočních částí je dán dílem zadní stěny a šíří grilovacího roštu. Třídlné topeniště spojte přiloženým cementovým lepidlem (naneseným, nejlépe zubovo stěrkou 5-6 mm, jednostraně na styčné plochy dílů č. 5, 6, 7, 8, 9) se sířechou, nástavci a vrchlíkem. Po sestavení a vytvrdnutí (cca 24 hod) je možno vnější plochy betonových dílů povrchově upravit válečkovou omítkou případně fasádní barvou. Opět nechte krb řádně vyschnout.
- 4) Jednotlivé díly krbu jsou odolné vůči povětrnostním vlivům a proti žáru. Je nutné však respektovat následující zásady:
  - a) Při prvním použití nebo po dešti zatápněte ve vašem krbu pomalu, tak, aby došlo k jeho vysušení a při příliš rychlém odpařování vlhkosti nevznikly trhliny. Pokud přesto trhlina vznikne, nemá žádný vliv na bezpečnost a funkci krbu. Malé vlasové trhlinky jsou sotva zřetelné a bezvýznamné a nejsou důvodem k reklamacím.
  - b) Krb je určen ke grilování na dřevěném uhlí, případně k použití drobných kusů dřeva.
  - c) Dbejte na to, aby krb nebyl zbytečně přetápněn / otevřené plameny nejvýše do horní polohy grilovacího roštu/.

**Poznámka:** Během zimních měsíců doporučujeme krb zakrýt folií nebo jiným vhodným způsobem. Dřevěné díly použité při balení krbu jsou bez povrchové úpravy a mohou být použity při zatápně. PE-folii a prokladové materiály likvidujte, prosím, v souladu s místními předpisy při respektování zásad ochrany životního prostředí.

Jestliže se na povrchu bet. dílů vyskytne bílý potah, jedná se o tzv. vykvétání. To je u betonu zcela běžná záležitost, která neovlivňuje užitnou hodnotu výrobku, neboť opakované omývání (i dešť) způsobí zničení vykvětu.

**POZOR**

! Nikdy nepoužívejte v uzavřeném nebo zastřešeném prostoru !  
! Pro zapálení dřevěného uhlí nepoužívejte nikdy benzin, lih, apod. !  
! Používejte pouze schválené podpalovače !  
! Rozpálené uhlí nezalévejte vodou !

Dodržení výše uvedených zásad zajistí dlouhou životnost, bezpečný provoz a platnost poskytované záruky.

**D****AUFBAU - UND BEDIENUNGSANLEITUNG**

- 1) Der Gartenkamin muß auf einem ebenen und tragfähigen Untergrund aufgestellt werden.
- 2) Vor dem Aufbau des Gartenkamins muß beachtet werden, daß zu Gebäuden, Bäumen oder Sträuchern ein genügend großer Abstand besteht.
- 3) Der Gartenkamin besteht aus Einzelteilen. Siehe Aufbauanleitung.
- 4) Die Betonteile des Gartenkamins sind Hitze- und Wetterbeständig. Einige Punkte sollten Sie jedoch beachten:
  - a) Bei der ersten Inbetriebnahme und nach feuchter Witterung heizen Sie Ihren Gartenkamin immer vorsichtig mit kleinem Feuer auf, damit es bei großen Temperaturunterschieden nicht zu Rißbildungen kommt. Sollte es trotzdem zu Rißbildungen kommen, so sind Sicherheits- und Funktionsbeeinträchtigungen nicht zu befürchten. Haarfeine Sprünge sind kaum zu vermeiden und sind ohne Bedeutung.
  - b) Zum Befeuern des Gartenkamins verwenden Sie bitte nur die im Handel erhältliche Grillkohle oder Grillbriketts und die hierfür vorgesehene Zündstoffe. Der Gartenkamin kann auch mit Holz befeuert werden. Achten Sie aber immer darauf, daß Sie bei offenem Feuer nicht mehr als 3 Holzscheitel aufeinander nachlegen, da sonst Gefahr auf Überhitzung besteht.

**Wichtig:** Wir empfehlen den Gartenkamin während dem Winter abzudecken.

Die Holzteile der Verpackung bestehen ausschließlich aus naturbelassenem Holz und können zum Heizen verwendet werden. Kartons und PE-Folien bitte über die örtlichen Sammeleinrichtungen dem Recycling zuführen.

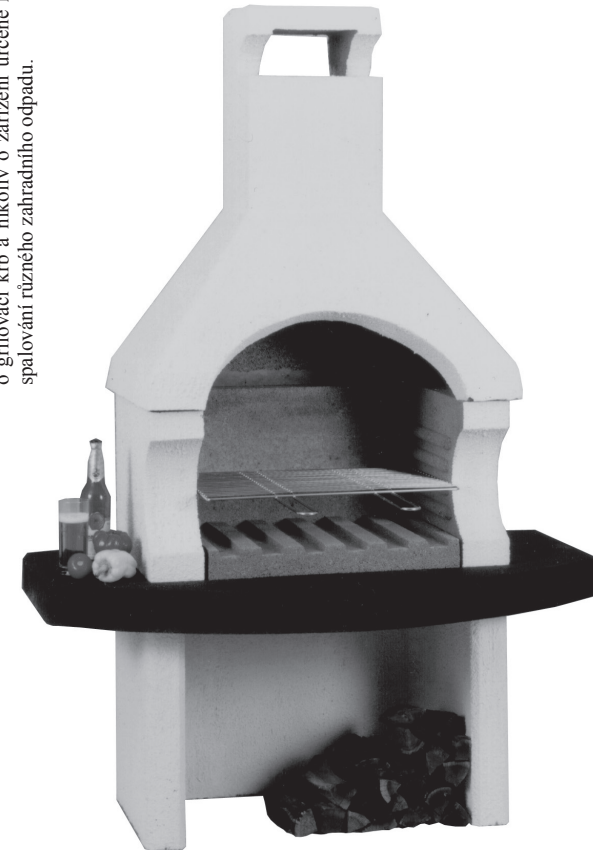
**ACHTUNG**

! Nicht in geschlossenen Räumen verwenden !  
! Keinen Spiritus oder Benzin zum anzünden oder wiederanzünden verwenden !  
! Metalhaube nicht in heißem Zustand berühren !  
! Feuer nie mit Wasser löschen !

Bei Nichteinhaltung der Aufbau- und Bedienungsanleitung erlischt jeglicher Garantieanspruch.


**NORMAN®**  
Zahradní krby • Gartengrillkamine • Barbecues
**SANTORIN**
**ZAHRADNÍ KRB  
GARTENGRILLKAMIN  
CHEMINÉE DE JARDIN  
BARBECUE**

Krb nepřetápnějte a používejte ke grilování dřevěné uhlí, případně drobné kusy dřeva (plameny otevřeného ohně by neměly přesáhnout hranici horní polohy roštu). Oheň nikdy nezalévejte vodou. Je nutné mít stále na paměti, že se jedná o grilovací krb a nikoliv o zařízení určené ke spalování různého zahradního odpadu.



Jakékoliv dodatečné úpravy (zejména zvyšování kouřovodu u krbů s betonovou sířechou) standardního provedení krbu (viz. montážní návod a katalog) výrobce z důvodu bezpečnostního rizika zásadně nedoporučuje a nenese zodpovědnost za případné škody.

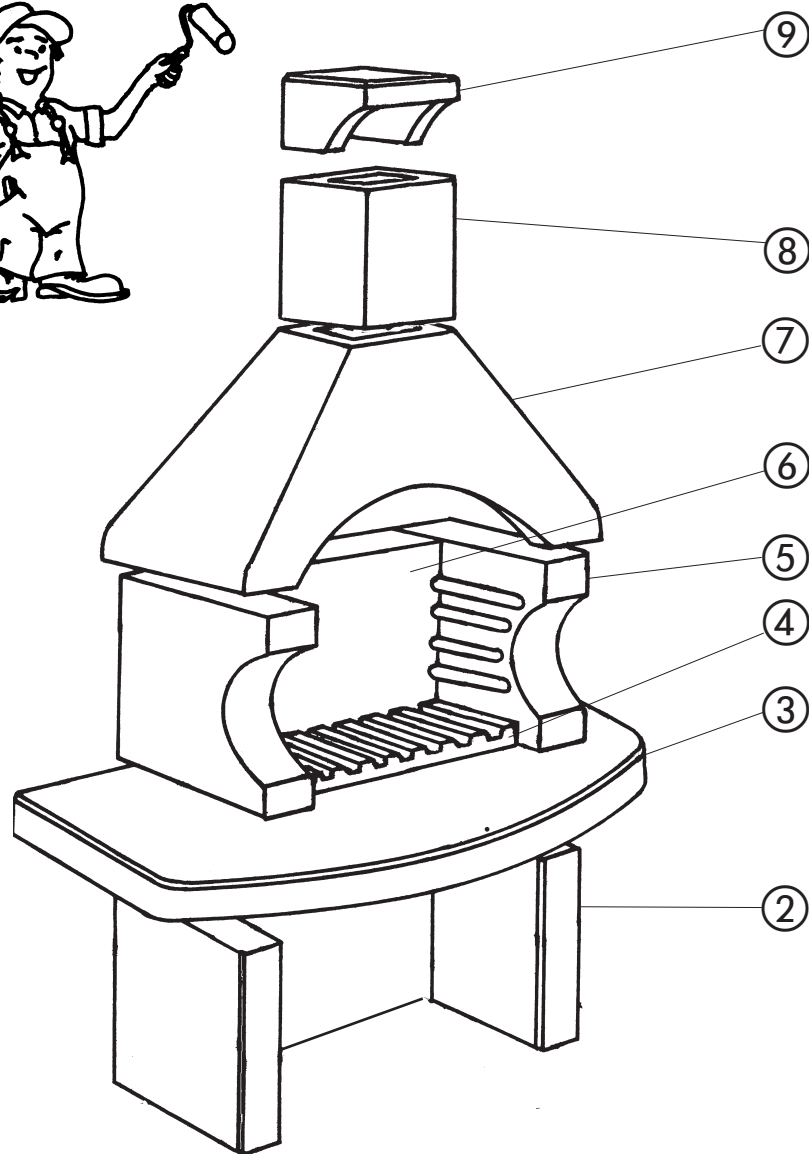
Výška:  
Höhe: **170cm**

Šířka:  
Breite: **120 cm**

Hloubka:  
Tiefe: **65 cm**

Povrch č.:  
Oberfläche Nr.: -

Hmotnost:  
Gewicht: **cca 350 kg**



**CZ**

## Seznam dílů

- Poz. 2 Dolní díl "U-45"
- Poz. 3 Pracovní deska 120x65
- Poz. 4 Deska ohniště
- Poz. 5 Boční díly topeniště (pravý a levý)
- Poz. 6 Zadní díl topeniště
- Poz. 7 Krbová střecha
- Poz. 8 Nástavec
- Poz. 9 Komínový vrchlík
- Poz. 10 Grilovací rošt (není zobrazen)

Při objednávce náhradních dílů uvádějte vždy název krbu, číslo pozice, příp. povrch úpravu.

**D**

## Einzelteilliste

- Pos. 2 Unterteil "U-45"
- Pos. 3 Arbeitsfläche 120x65
- Pos. 4 Feuerplatte
- Pos. 5 Seitenteilen (rechts und links)
- Pos. 6 Hinterteil
- Pos. 7 Betonhut
- Pos. 8 Verlängerung
- Pos. 9 Regendach
- Pos. 10 Grillrost (Standartzubehör)

**CZ** Výrobce si vyhrazuje právo technických změn.

**D** Änderungen im Sinne des technischen Fortschritts behalten wir uns vor.

Bitte geben Sie bei eine Ersatzteilbestellung immer das Modell,Pos.Nr., eventuell die Oberfläche.