

Kotle s ručním přikládáním

OPOP

H5

Zplynovací kotel na dřevo H5 díky promyšlené konstrukci umožňuje spalování dřeva bez použití elektrické energie. Dosahuje parametrů 5. emisní třídy a ekodesignu.

Provoz kotle je možný jak v systému s nuceným oběhem, tak v samotížném.

Kotel H5 jednoduše umístíte i do menších kotelen. Kotel má chytře vyřešeny příkladací a popelníková dvířka, která lze nastavit tak, aby se otevírala na levou nebo pravou stranu. Stejně je vyřešen i roštovací mechanismus. Díky tomu lze kotel přizpůsobit prostorovému uspořádání kotelny.

Velká příkladací šachta s dvířky z čelní strany kotle pojme od 66 do 83 litrů paliva podle výkonu kotle a umožňuje dlouhou dobu hoření paliva.

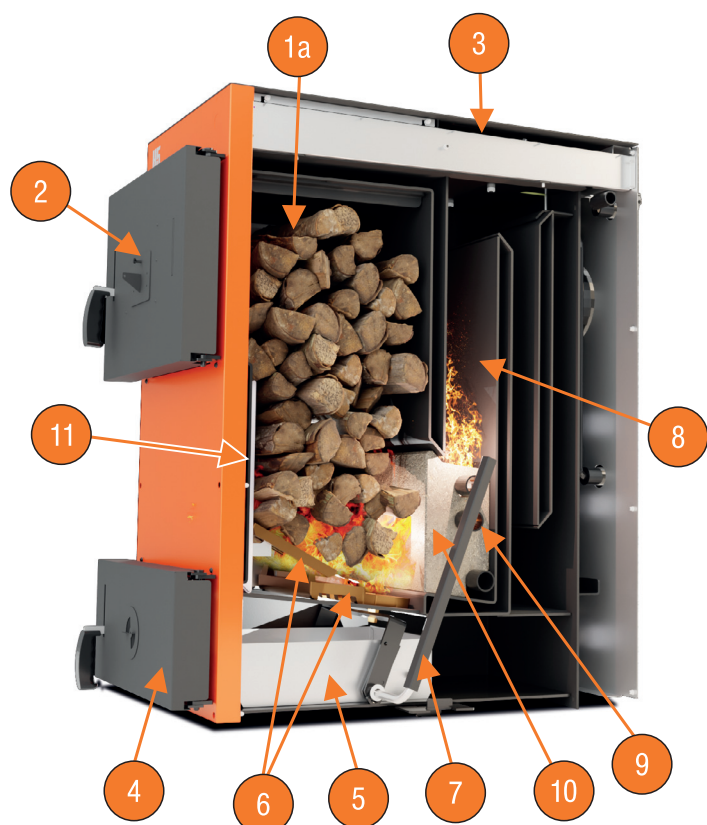


A+

EKO
DESIGN

5 LET
ZÁRUKA

Výrobce: OPPOP s.r.o., Zašovská 750, 757 01, Valašské Meziříčí, tel.: +420 571 675 589, e-mail: sales@opop.cz
www.opop.cz



1.a Velká násypná šachta pojme od 66 litrů do 83 litrů paliva na jedno naložení a umožňuje dlouhou dobu hoření. Dřevo je možno přikládat podélně.

1.b Velká násypná šachta pojme od 66 litrů do 83 litrů paliva na jedno naložení a umožňuje dlouhou dobu hoření. Dřevo je možno přikládat příčně.

2. Velké přikládací dveře s klapkou pro regulaci vzduchu. Variabilita jejich otevírání vpravo či vlevo umožňuje přizpůsobit kotel podmínkám v kotelně. Ke kotli je možno dokoupit regulátor tahu, který zajišťuje automatickou regulaci primárního vzduchu.

3. Čistící dveře pro snadné čištění výměníku.

4. Popelníkové dveře s variabilitou otevírání vpravo či vlevo pro přizpůsobení se podmínkám v kotelně. Jejich součástí je přídatná klapka pro rovnoměrné spalování žhavé vrstvy.

5. Objemný popelník kvůli snadnému vynášení popele

6. Šikmý a posuvný rošt z kvalitní litiny s dlouhou životností.

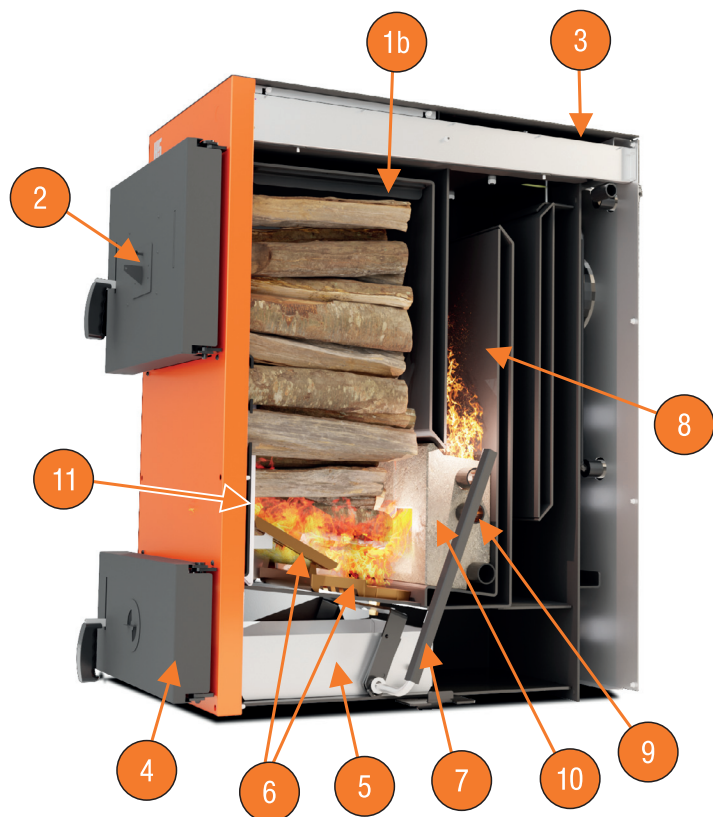
7. Roštovací mechanismus usnadňuje propadnutí doplněného popela do popelníku. Variabilita umístění páky vpravo či vlevo pro adaptaci na podmínky v kotelně.

8. Kompaktní výměník kotle s optimalizovaným průtokem topné vody zajišťuje rovnoměrný přenos tepla, vysokou účinnost a dlouhou životnost. Výměník kotle není vybaven turbulátory, umožňuje provoz na minimální tah komína a usnadňuje čištění kotle.

9. Oboustranný vstup předehřátého sekundárního vzduchu snižuje celkové emise a zvyšuje účinnost kotle.

10. Jednotlivá žárobetonová tryska s dlouhou životností zajišťuje kvalitu spalování s minimem emise.

11. Přikládací komora je vybavena krycími plechy, které rovnoměrně distribuují předehřátý vzduch do žhavé vrstvy, zajišťují rovnoměrné hoření, chrání těleso kotle a prodlužují jeho životnost.



Výkon: 16, 21, 26 kW

Palivo: dřevo, štípané / H₂O max 20%

Snadná obsluha a provoz

- Zplynovacího efektu je dosaženo bez použití elektronicky řízených prvků a ventilátoru.
- Možnost provozovat i v samotižných systémech bez nutnosti připojení na elektrickou síť.
- Objemná násypná šachta pojme od 66 do 83 litrů paliva umožňuje dlouhou dobu hoření.
- Velké příkladací dvířka umístěna zepředu kotle.
- Palivo lze do násypné šachty nakládat podélně i příčně.
- Snadno se reguluje výkon pomocí primární a sekundární klapky vzduchu.
- Přídavná klapka na popelníkových dvířkách slouží k rovnoměrnému spalování žhavé vrstvy.
- Jednoduchá údržba a čištění kotle díky snadnému přístupu prostřednictvím čistících dvířek.
- Nenáročný na komínový tah díky tomu, že v kotli nejsou turbulátory.
- Regulátor tahu lze ke kotli dokoupit.

Ekonomický provoz

- Účinnost téměř 90 % zajišťuje efektivní využití energie paliva.
- Nízká spotřeba paliva a nulová spotřeba elektrické energie minimalizují provozní náklady.
- Spadá do 5. emisní třídy a splňuje podmínky ekodesignu.

Dlouhá životnost

- Tloušťka plechu kotle 5 mm a distanční plechy zaručují dlouhou životnost kotle.
- Rošty z kvalitní litiny pro dokonalé spalování paliva.
- Nadstandardní záruka 5 let na těsnost svařence.

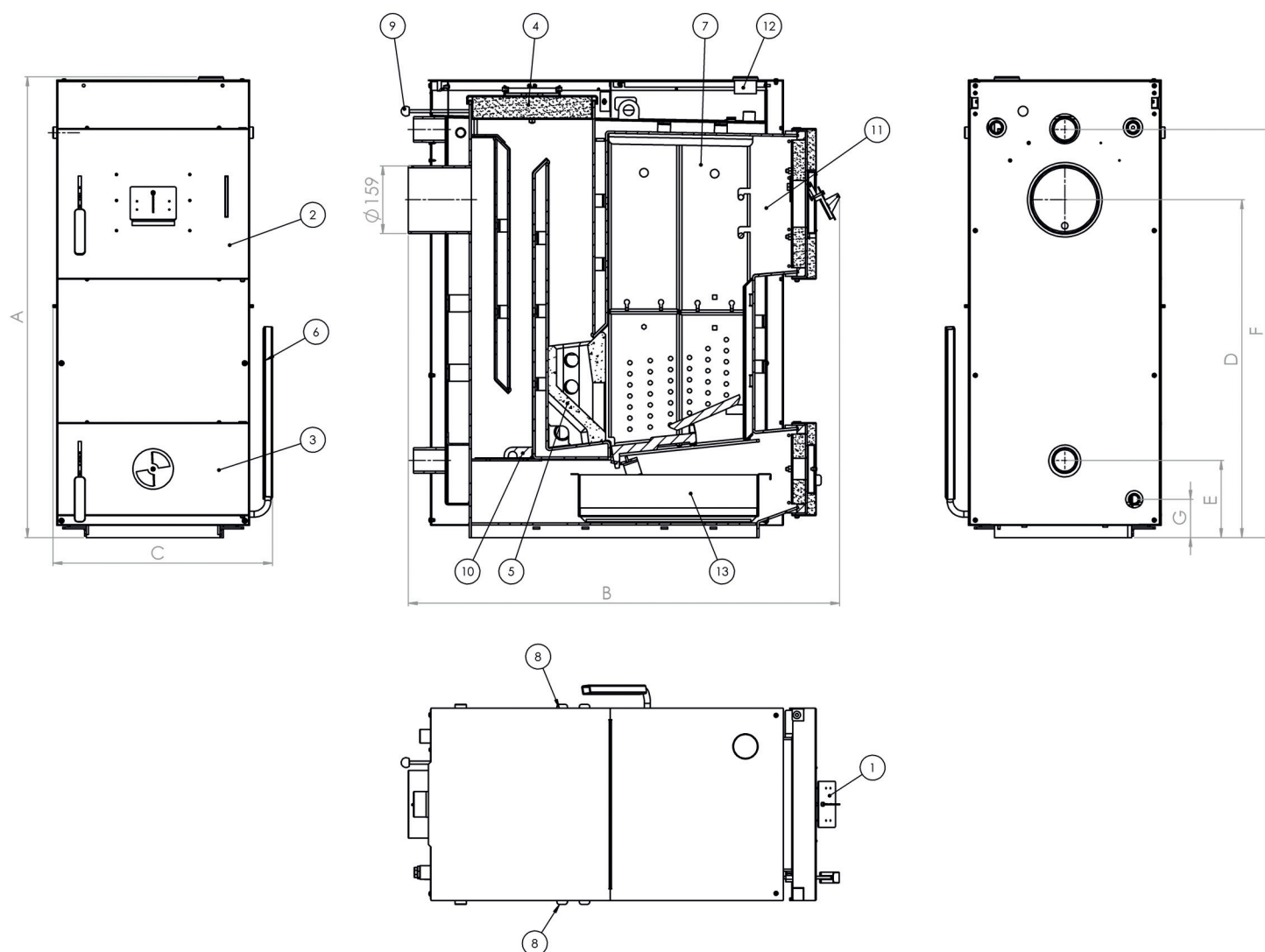
Malé rozměry a adaptabilita na potřeby kotelny

- Malý rozměr kotle zajistí, že se vejde do velmi malých prostor bez nutnosti stavebních úprav.
- Popelník je konstruován tak, že šetří náročnost na prostor a zajistí snadné vynášení popela.
- Variabilita otevírání příkladacích i popelníkových dvířek zprava či zleva pro přizpůsobení se podmínkám kotelny.
- Variabilita umístění roštovací páky zprava či zleva pro přizpůsobení se podmínkám kotelny.
- Kompatibilita připojení s kotli U26.
- Pro zajištění ochrany proti přetopení je možné použít dochlazovací dvoucestný ventil.

Technické parametry		H516	H521	H526
Jmenovitý tepelný výkon	[kW]	16	21	26
Provozní tah - minimální	Pa	16	16	16
Provozní tah - doporučený	Pa	18 - 22	18 - 22	18 - 22
Hmotnost	kg	297	370	376
Účinnost	[%]	88,6	89	89
Třída kotle podle ČSN EN 303-5+A1		5	5	5
Objem vody	[l]	67	89	95
Průměr kouřovodu	[mm]	159	159	159
Délka polen	[cm]	25 - 31	28 - 33	33 - 33
Spotřeba paliva	[kg/hod]	4,4	5,4	6,7
Změřená délka hoření na jmenovitý výkon	[hod]	3	3	2,5
Rozsah teploty otopné vody	[°C]	65 - 90	65 - 90	65 - 90
Objem palivové šachty	[l]	66,5	79	83
Rozměry plnicího otvoru	[mm]	270x315	280x384	280x384
Výhřevná plocha	[m ²]	2,5	3,4	3,6
Teplota spalín	[°C]	130 - 250	130 - 250	130 - 250
Maximální přetlak otopné vody	[MPa]	0,2	0,2	0,2
Zkušební přetlak otopné vody	[Mpa]	0,3	0,3	0,3

Výrobce: OPOP s.r.o., Zašovská 750, 757 01, Valašské Meziříčí, tel.: +420 571 675 589, e-mail: sales@opop.cz

www.opop.cz



Pozice	Název dílu
1.	Klapka primárního vzduchu
2.	Přiškádací dvířka
3.	Popelníkové dvířka
4.	Čistící dvířka
5.	Tryska OPOP H5

Pozice	Název dílu
6.	Roštovací páka
7.	Distanční plechy
8.	Klapky sekundárního vzduchu
9.	Zatápěcí klapka
10.	Čistící uzávěra

Pozice	Název dílu
11.	Přiškádací komora
12.	Termomanometr
13.	Popelník

		H516	H521	H526
Nátrubek výstup/vstup (vnější závit)		G2"	G2"	G2"
Připojení pro vypouštění a napuštění kotle		G1/2"	G1/2"	G1/2"
A - celková výška kotle	(mm)	1082	1082	1092
B - celková hloubka kotle	(mm)	1011	1154	1154
C - šířka kotle	(mm)	517	595	595
D - umístění kouřovodu	(mm)	794	794	794
E - umístění nátrubku vstupní vody	(mm)	181	181	181
F - umístění nátrubku výstupní vody	(mm)	959	959	959
G - umístění vypouštěcího ventilu	(mm)	90	90	90
Tloušťka stěn kotlového tělesa (voda/plamen)	(mm)	3/5	3/5	3/5