

| | |
|------------------------------------|---------|
| Obj.kód / Order code / Bestellkode | D2M 13N |
|------------------------------------|---------|

Spĺněn legislativa | Meets requirement limit values for | Průfungen

| | |
|---------------|---|
| EN 13 229 | ● |
| 15a B-VG 2015 | ● |
| DIN plus | ● |
| BImSch V 2 | ● |

Vlastnosti při provozu | Features during operation | Leistungseigenschaften

| | | |
|---|-------------------|------------------------------------|
| Ecodesign (Sezónní energetická účinnost vytápění) Ecodesign (Seasonal energy efficiency of heating) Ecodesign (Raumheizungs-Jahresnutzungsgrad) | % | 74,6 |
| Index energetické účinnosti (EEI) Energy efficiency index (EEI) Energieeffizienzindex (EEI) | | 112,7 |
| Energetický štítek Energy Label Energieeffizienzklasse | | A+ |
| Typ paliva Fuel Verwendeter Brennstoff | | Kusové dřevo/Scheitholz/Piece wood |
| Délka paliva Length of fuel Ausmaß des Brennstoff | mm | 160-400 |
| Průměrná spotřeba paliva Average wood consumption Durchschnittlicher Brennstoffverbrauch | kg/h | 1,333 |
| Povolená dávka paliva Allowed wood batch Maximal Brennstoffverbrauch | kg/h | 1,9 |
| Interval dodávky paliva Fuel supply interval for the rated output Zeitabstand der Brennstoffbeschickung für die Nennleistung | | 1 hodina/1 Stunde/1 hour |
| Množství spalovacího vzduchu Combustion air requirement Verbrennungsluftbedarf | m ³ /h | 16,9 |

Jmenovité hodnoty | General data | Nennwertes

| | | |
|---|--------------------|-----------|
| Jmenovitý výkon Nominal heat output Nennwärmeleistung | kW | 4,8 |
| Regulovatelný výkon Reg.output Reg.Gesamtleistung | kW | 2,4 - 6,2 |
| Účinnost Efficiency Wirkungsgrad | % | 84,64 |
| Hmotnostní průtok suchých spalin pro výpočet spalinové cesty Dry flue gases mass flow to calculate the flue path Massendurchfluss von trockenen Abgasen den Schornsteinpfad berechnen | g/s | 6,1 |
| Průměrná teplota spalin Mean flue gas temperature Durchschnittliche Abgastemperatur | °C | 208 |
| Průměrná teplota spalin za hrdlem Mean flue gas temperature after throat Durchschnittliche Rauchgastemperatur nach dem Hals | °C | 241 |
| Provozní tah Flue draught Förderdruck | Pa | 10 |
| Prach - O ₂ =13% Dust - O ₂ =13% Staub - O ₂ =13% | mg/Nm ³ | 24 |
| CO - O ₂ =13% | mg/Nm ³ | 1130 |
| CO ₂ | % | 9,54 |
| OGC - O ₂ =13% | mg/Nm ³ | 37 |
| NO _x - O ₂ =13% | mg/Nm ³ | 118 |

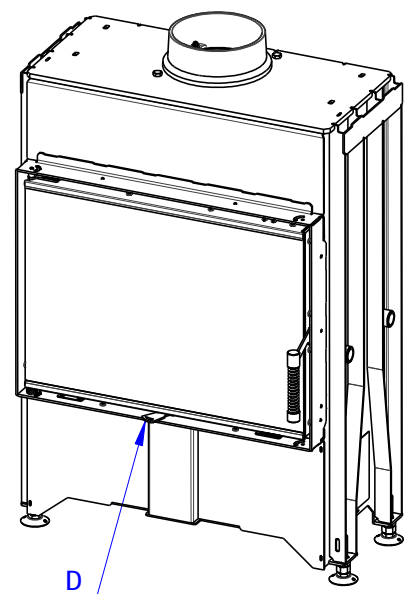
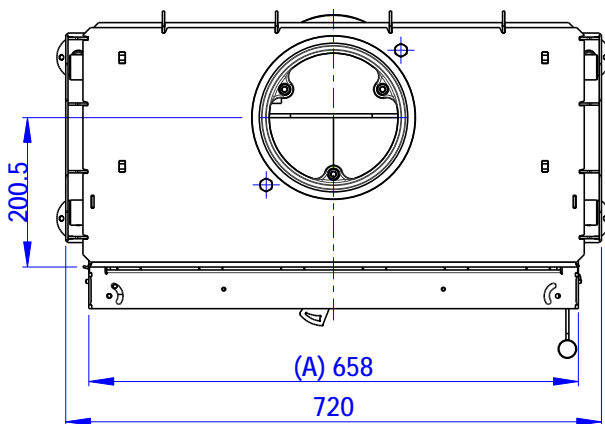
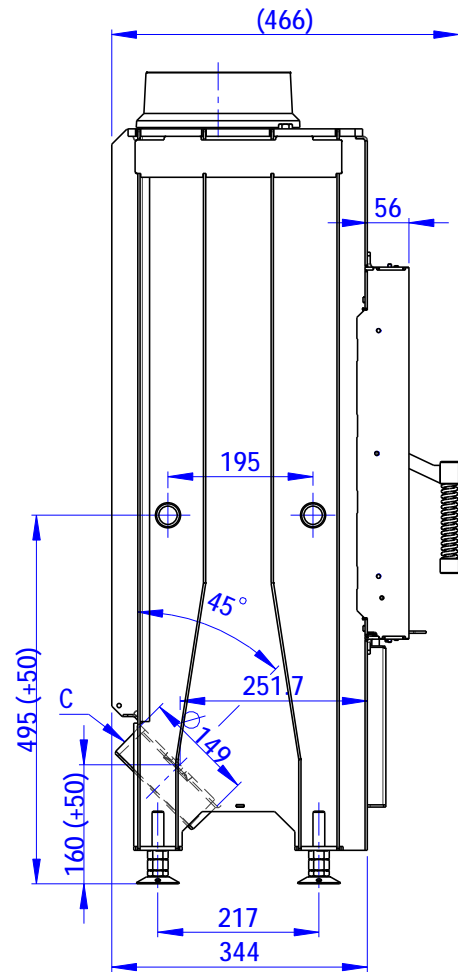
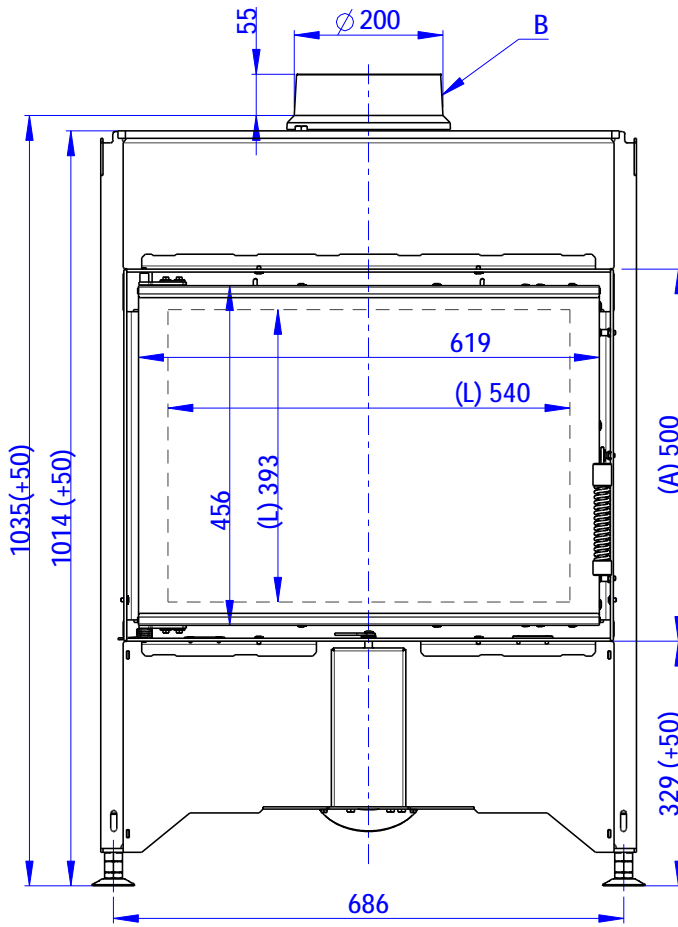
Rozměry a hmotnost | Dimensions and weights | Maße & Gewicht

| | | |
|---|-----------------|----------------------|
| Rozměry (výška x šířka x hloubka) Dimensions (Height x Width x Depth) Maße (Höhe x Breite x Tiefe) | mm | 1091 x 720 x 400 |
| Průměr kouřovodu Flue gas connector diameter Rauchrohrdurchmesser | mm | 150-200 |
| Průměr kouřového hrdla Flue socket diameter Durchmesser Rauchkehle | mm | 200 |
| Průměr centrálního přívodu vzduchu (CPV) External air intake (EAI) Zentralluftzufuhr (ZLZ) | mm | 150 |
| Hmotnost Weight Gewicht | kg | 159 |
| Rozměry spalovací komory (výška x šířka x hloubka) Dimensions of the combustion chamber (Height x Width x Depth) Maße Feuerraum (Höhe x Breite x Tiefe) | mm | 457 x 574 x 180 |
| Rozměry dveří topeniště (výška x šířka x hloubka) Dimensions of the furnace door (Height x Width x Depth) Maße Ofentür (Höhe x Breite x Tiefe) | mm | 456 x 619 x --- |
| Bezpečnostní vzdálenost od hořlavých materiálů (zadní x čelní x boční x boční se sklem x od stropu) Safe distance from flammable materials (Back x Front x Side x Side with glass x From the ceiling) Sicherheitsabstand von brennbaren Werkstoffen (Hinterwand x Frontwand x Seitenwände x Seite mit Glas x Von der Decke) | mm | 400/800/400/---/1000 |
| Plocha vstupní větrací mřížky Min. cross section of convect air inlet for nominal output Min.Querschnitt der Konvektionsluftzufuhr f. die Nennleistung | cm ² | 500 |
| Plocha výstupní větrací mřížky Min. cross section of convect air outlet for nominal output Min.Querschnitt der Konvektionsluftausgangs f. die Nennleistung | cm ² | 700 |

Provoz s připojenou akumulací masou | Operation with connected accumulation mass | Betrieb mit zusätzlicher Speichermasse

| | | Tahový systém Ceramic accumulation system Keramisches Zugsystem | Akumulační prstence Accumulation rings Aufsatzspeicher Set Ringe |
|--|----------------|---|--|
| Minimální aktivní sálavá plocha Minimum radiant area Mindest- wärmeabgebende Oberfläche | m ² | 3,5 | --- |
| Maximální dávka paliva Maximal load of wood Maximal Brennstoff-Füllmenge | kg | 3,5 | --- |
| Výkon topeniště Total heat output of the fireplace chamber Feuerungsleistung | kW | 11,0 | --- |
| Průměrná teplota spalin (demontáž horního deflektoru) Average flue gas temperature (upper deflector removal) Durchschnittliche Rauchgastemperatur (Entfernen des oberen Deflektors) | °C | 375 | --- |
| Krbová vložka je při dodržení kamnářských pravidel a předpisů vhodná pro použití v sálavých obestavbách bez konvekčních mřížek The fireplace insert is suitable for use in radiant fireplaces without convection grilles if the stove rules and regulations are followed Der Kamineinsatz ist unter Einhaltung der Kaminbauvorschriften für den Einsatz in Strahlungsanlagen ohne Konvektionsgitter geeignet | | | |
| Sálavá obestavba bez konvekčních mřížek z materiálu o minimální tepelné vodivosti 1,1 W·m ⁻¹ ·K ⁻¹ Radiant surrounds without convection grids from a material with minimal thermal conductivity 1,1 W·m ⁻¹ ·K ⁻¹ Strahlungsofen ohne Konvektionsgitter, Mindestwärmeleitfähigkeit des Materiales 1,1 W·m ⁻¹ ·K ⁻¹ | | | |

Romotop® DYNAMIC 2g 66.50.13N



- (A) Zastavbovy rozmer / Baumaße / In-built dimension
- (B) Litinový odvod kouře / Cast iron spigot / Der gusseiserne Rauchabgang
- (C) Centralní privod vzduchu / Central air inlet / Zentralluftzufuhr
- (D) Primární a sekundární vzduch / Primary and secondary air / Primärluft und Sekundärluft
- (L) Volna plocha prosklení / Free glass area / Freie Glassichtfläche