

Technický list Romotop TALA 06 plech - krbová kamna
 Romotop technical sheet TALA 06 sheet metal - fireplace stove
 Technisches Datenblatt Romotop TALA 06 Stahl - Kaminofen

Obj.kód / Order code / Bestellkode	TALA 06
------------------------------------	---------

Spĺněn legislativa | Meets requirement limit values for | Průfungen

EN 13 240	●
15a B-VG 2015	●
DIN plus	●
BImSch V 2	●

Vlastnosti při provozu | Features during operation | Leistungseigenschaften

Ekodesign (Sezónní energetická účinnost vytápění) Ekodesign (Seasonal energy efficiency of heating) Ekodesign (Raumheizungs-Jahresnutzungsgrad)	%	71,2
Index energetické účinnosti (EEI) Energy efficiency index (EEI) Energieeffizienzindex (EEI)		107,3
Energetický štítek Energy Label Energieeffizienzklasse		A+
Typ paliva Fuel Verwendeter Brennstoff		Kusové dřevo/Stück Holz/Piece wood
Délka paliva Length of fuel Ausmaß des Brennstoff	mm	250
Průměrná spotřeba paliva Average wood consumption Durchschnittlicher Brennstoffverbrauch	kg/h	1,73
Povolená dávka paliva Allowed wood batch Maximal Brennstoffverbrauch	kg/h	2,2
Interval dodávky paliva Fuel supply interval for the rated output Zeitabstand der Brennstoffbeschickung für die Nennleistung		1 hodina/1 Stunde/1 hour
Množství spalovacího vzduchu Combustion air requirement Verbrennungsluftbedarf	m3/h	21,9

Jmenovité hodnoty | General data | Nennwertes

Jmenovitý výkon Nominal heat output Nennwärmeleistung	kW	5,9
Regulovatelný výkon Reg.output Reg.Gesamtleistung	kW	3,0 - 7,7
Účinnost Efficiency Wirkungsgrad	%	80,18
Hmotnostní průtok suchých spalin Dry flue gases mass flow Massendurchfluss von trockenen Abgasen	g/s	6,9
Průměrná teplota spalin Mean flue gas temperature Durchschnittliche Abgastemperatur	°C	209
Průměrná teplota spalin za hrdlem Mean flue gas temperature after throat Durchschnittliche Rauchgastemperatur nach dem Hals	°C	252
Provozní tah Flue draught Förderdruck	Pa	12
Prach - O2=13% Dust - O2=13% Staub - O2=13%	mg/m3	35
CO - O2=13%	mg/m3	1118
CO2	%	7,23
OGC - O2=13%	mg/m3	71
NOx - O2=13%	mg/m3	119

Rozměry a hmotnost | Dimensions and weights | Maße & Gewicht

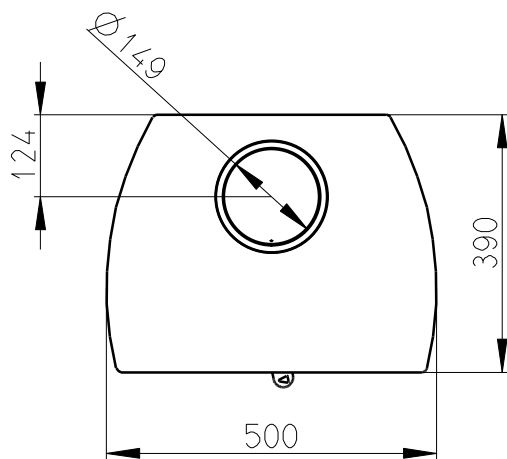
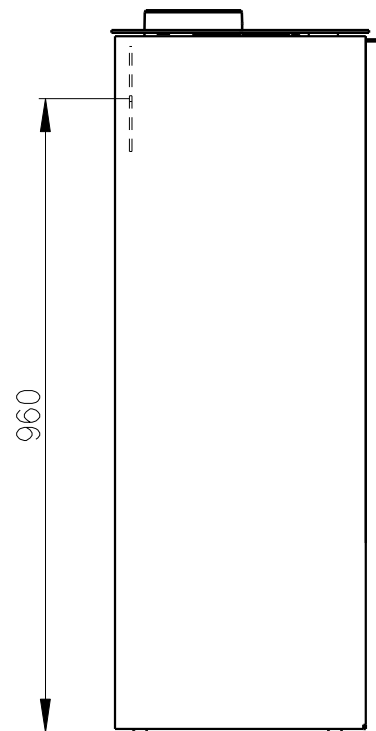
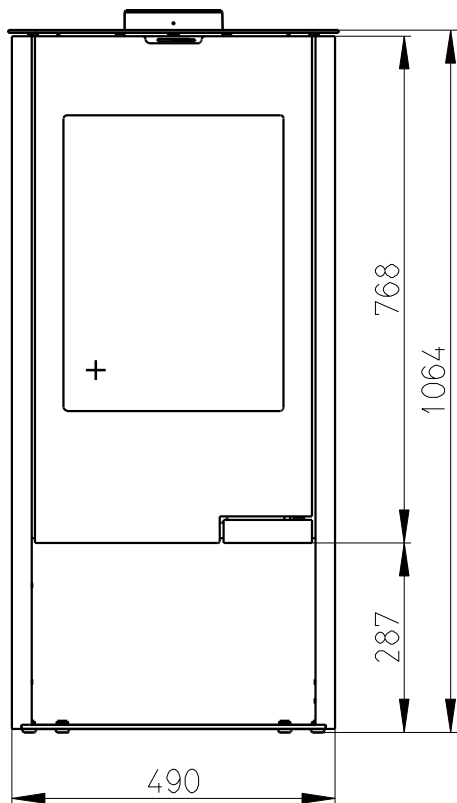
Rozměry (výška x šířka x hloubka) Dimensions (Height x Width x Depth) Maße (Höhe x Breite x Tiefe)	mm	1064 x 500 x 390
Výška osy zadního (bočního) vývodu Connection height for rear (side) installation Anschlusshöhe (seitlichen) hinten	mm	960
Průměr kouřovodu Flue gas connector diameter Rauchrohrdurchmesser	mm	150
Hmotnost Weight Gewicht	kg	110
Rozměry spalovací komory (výška x šířka x hloubka) Dimensions of the combustion chamber (Height x Width x Depth) Maße Feuerraum (Höhe x Breite x Tiefe)	mm	435 x 339 x 216
Bezpečnostní vzdálenost od hořlavých materiálů (zadní x čelní x boční x boční se sklem x od stropu) Safe distance from flammable materials (Back x Front x Side x Side with glass x From the ceiling) Sicherheitsabstand von brennbaren Werkstoffen (Hinterwand x Frontwand x Seitenwände x Seite mit Glas x Von der Decke)	mm	100/800/100/---/---

Příslušenství dodávané s výrobkem | Supplied accessories | Mitgeliefertes Zubehör

Rukavice s magnetem Holder with magnet Handschuh mit Magnet	●
Popelník Ashtray Aschenbecher	●

Meritko v mm; Maße in mm

TALA 06 - PLECH - 082C
110 kg



SEKUNDARNI VZDUCH
Sekundär luft

PRIMARNI VZDUCH
Primär luft

